

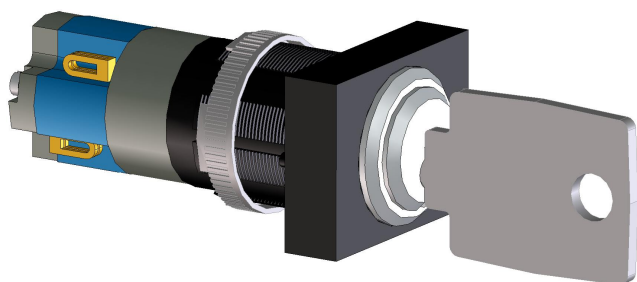
# Przełącznik kluczowy PVA-1KS PAVIRO

www.boschsecurity.pl



**BOSCH**

Technologia bliżej nas



- ▶ EN 54-16
- ▶ Uniemożliwia korzystanie ze stacji wywoławczej bez uprawnienia
- ▶ Nadzorowane

PVA-1KS to opcjonalny przełącznik z kluczem, który można zainstalować w stacjach wywoławczych PAVIRO. Linie kanału przełącznika kluczowego są monitorowane pod kątem przepięć i przerw. Więcej informacji można znaleźć w instrukcji obsługi stacji wywoławczej.

## Certyfikaty i świadectwa

EN 54-16: 2008

## Planowanie

### Montaż w stacji wywoławczej

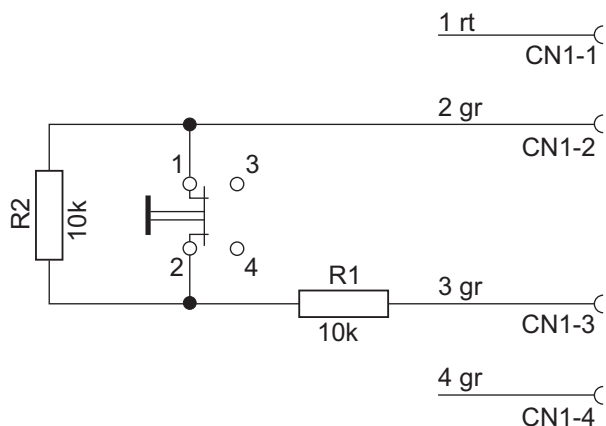
1. Odłączyć stację wywoławczą od wszystkich złączy
2. Odkręcić podstawę stacji wywoławczej
3. Odłączyć kabel połączeniowy od szybkozłącza CN1
4. Przygotować miejsce instalacji. Przy użyciu ostrego narzędzia (noża, rysika do metalu lub podobnego) ostrożnie przebić i wyciąć wstępnie nacięty okrąg z tyłu obudowy. Wykonać wszelkie czynności niezbędne do prawidłowego przygotowania miejsca instalacji (np. wygładzanie pilnikiem, wyrównanie)
5. Przewiercić wstępnie nacięty boczny otwór zaczepu pokrywy przełącznika kluczowego
6. Wyrównać przełącznik i mocno dokręcić dostarczoną w zestawie śrubą radełkowaną
7. Żeby zablokować stację wywoławczą za pomocą kluczyka, 4-stykowy kabel i rezystor muszą być podłączone tak jak na ilustracji 2.1 lub 2.2 w zależności od przeznaczenia przełącznika.



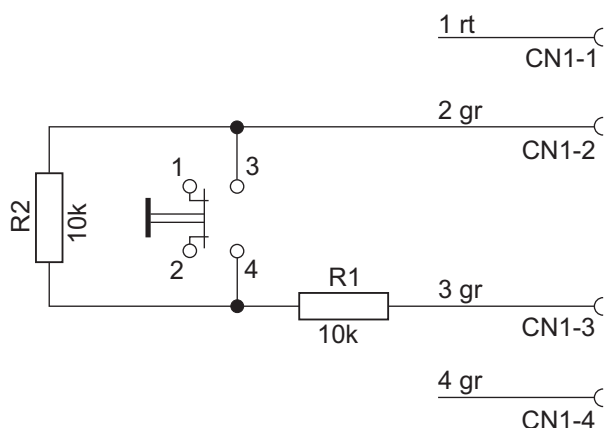
### Uwaga

Podłączyć przełącznik kluczowy jak na ilustracji 2.1 (styk normalnie zamknięty, NCC), aby zablokować stację wywoławczą za pomocą przełącznika kluczowego.

8. Należy pamiętać o prawidłowej kolejności podłączania taśmy przewodowej. Dwa kable zewnętrzne 1 (czerwony) i 4 (zielony) muszą zostać ucięte możliwie jak najbliżej miejsca przecięcia i zaizolowane. Dwa kable wewnętrzne 2 (zielony) i 3 (zielony) muszą zostać przylutowane do złączy 3 i 4 przełącznika. Polaryzacja nie ma znaczenia.
9. W zależności od wybranego miejsca instalacji podłączyć taśmę przewodową do szybkozłącza CN201/CN202/CN203 układu elektronicznego
10. Podłączyć kabel połączeniowy do CN1
11. Zamocować podstawę stacji wywoławczej
12. Przywrócić połączenia
13. Skonfigurować przełącznik kluczowy w oprogramowaniu IRIS-Net



Podłączanie przełącznika kluczowego jako styku normalnie zamkniętego (NCC) do obsługi blokady za pomocą kluczyka



Podłączanie przełącznika kluczowego jako styku normalnie otwartego (NOC) do celów specjalnych

#### Dołączone części

Liczba	Element
1	Przełącznik kluczowy
1	Wstępnie skonfigurowany 4-stykowy kabel podłączeniowy
2	Rezystor 10 kΩ
1	Uwagi dotyczące instalacji

#### Zamówienia - informacje

##### Przełącznik kluczowy PVA-1KS PAVIRO

Numer zamówienia **PVA-1KS**

**Reprezentowana przez:**

**Poland**

Robert Bosch Sp. z o.o.  
Jutrzenki 105 str.  
02-231 Warszawa  
Phone: +48 22 715 4101  
Fax: +48 22 715 4105  
pl.securitysystems@bosch.com  
www.boschsecurity.pl