

Kompaktowy zestaw głośnikowy LC6-100S-L

www.boschsecurity.pl



BOSCH
Technologia bliżej nas



Zestaw LC6-100S-L Compact Sound Speaker System do montażu sufitowego to pełny zestaw głośnikowy z pasującymi elementami, który zapewnia dźwięk wysokiej jakości. Zestaw jest doskonałym rozwiązaniem do odtwarzania muzyki pierwszoplanowej i tła muzycznego między innymi w restauracjach, barach, ogrodach, sklepach. Głośnik składa się z 8-calowego subwoofera do montażu sufitowego z kablem krosowym do obsługi dołączonych czterech (4) 2-calowych głośników satelitarnych do montażu sufitowego. Zapewnia stabilny sygnał w subwooferze i może obsługiwać połączenia o mocy 4 omów lub 70/100 V. Dzięki możliwości przenoszenia dużej mocy głośnika można używać w różnych miejscach, w których odtwarzana muzyka musi być wysokiej jakości.

Certyfikaty i świadectwa

Region	Certyfikacja
Europa	CE
	CE

- ▶ Szybka instalacja dzięki nakładkom mocującym pasującym do praktycznie każdego sufitu.
- ▶ 4-stykowe złącza Phoenix w głośnikach satelitarnych do montażu sufitowego upraszczają instalację okablowania.
- ▶ Dopuszczone do użytku w zastosowaniach sygnalizacyjnych i sufitach podwieszanych zgodnie z klasyfikacjami UL 2043/1480.
- ▶ Szablony otworów do montażu sufitowego i wszystkie akcesoria do montażu w zestawie.
- ▶ Dostępne w białym kolorze.

Dołączone części

Liczba	Opis
2	Głośniki satelitarne do montażu sufitowego LC6-S-L
2	Ośłony ażurowe
2	Pierścienie montażowe C
1	Szablon otworu montażowego
1	Inżynierska karta katalogowa
2	Ośłony przed farbą

* Głośnik satelitarny do montażu sufitowego (1 opakowanie)

Liczba	Opis
1	Subwoofer do montażu sufitowego
2	Szyny do paneli
1	Pierścień montażowy C
1	Ośłona ażurowa

Liczba	Opis
1	Instrukcja montażu
2	wkręty
1	Szablon otworu montażowego
1	Oslona przed farbą

* Subwoofer do montażu sufitowego (1 opakowanie)

Dane techniczne

	LC6-S-L	LC6-SW100-L
Pasma przenoszenia (-10 dB):	180 Hz–20 kHz ¹	45–300 Hz ¹
Moc wyjściowa:	30 W ²	200 W ²
Czułość:	84 dB ¹	88 dB ¹
Impedancja:	16 omów	monofoniczna 4-omowa
Maks. SPL:	102 dB	114 dB
Zasięg dźwięku (poz. x pion.):	150° x 150° ³	Dookólna
Zasięg programu muzycznego (wys. x obj.):	100° x 100° ⁴	Dookólna
Przetwornik:	50 mm	200 mm
Złącza:	Phoenix (4-stykowy)	Phoenix (2-stykowy)
Obudowa:	Stal i ABS (ognioodporne)	Stal i ABS (ognioodporne)
Odczepy transformatora:	Nie dot.	100 W, 50 W, 25 W, 12,5 W
Wymiary (wys. x śr.):	119 x 135 mm	316 mm x 373 mm
Rozmiar otworu montażowego:	114 mm	346 mm
Masa netto (każdy):	0,82 kg	9,52 kg
Masa przesyłki (para):	1 subwoofer i 4 satelity: 19,05 kg	
Akcesoria w zestawie:	Pierścień C	Pierścień C, szyny do paneli

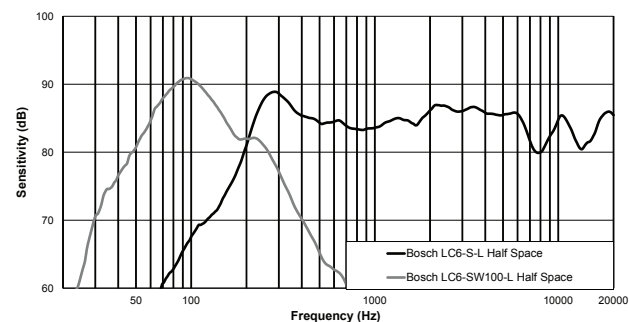
1. Półprzestrzeń.
2. Program oceny długoterminowej, wartość większa o 3 dB od ciągłej wartości sygnału szumu różowego.
3. Średnio 1–4 kHz.
4. Średnio 1–8 kHz.

Parametry techniczne:

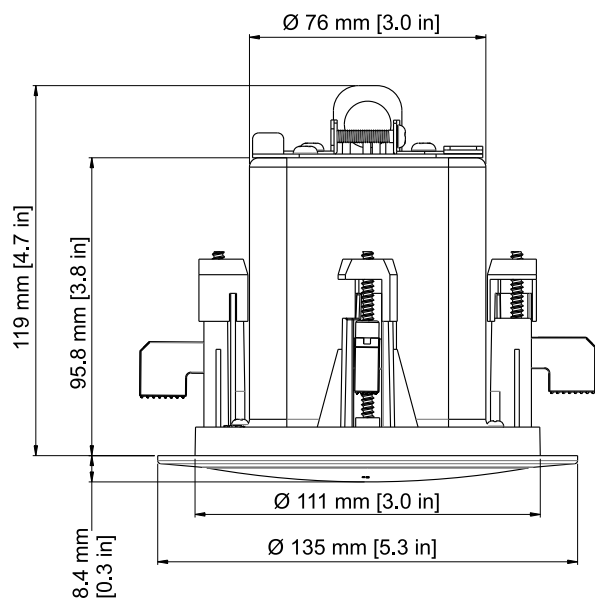
Głośnik jest dwukierunkowy i składa się z oddzielnego subwoofera z jednym (1) 8-calowym (200 mm) przetwornikiem o niskiej częstotliwości, czterech (4)

satelit z 2-calowymi (50 mm) przetwornikami o wysokiej częstotliwości oraz sieci dzielącej częstotliwość zainstalowaną w wentylowanej obudowie subwoofera. W subwooferze należy uruchomić wszystkie sygnały wejściowe. Wszystkie sygnały w subwooferze i głośnikach satelitarnych należy przesyłać za pomocą złącz typu phoenix. Moc głośnika może wynosić nawet 100 watów po podłączeniu do wzmacniacza o mocy 100 lub 70 V. Wymagane parametry techniczne głośnika: moc wyjściowa, 200 watów w programie oceny długoterminowej; pasmo przenoszenia, 45 Hz – 20 kHz (-10 dB z czułości znamionowej); impedancja, 4 omów znamionowo. Przetwornik o wysokiej częstotliwości w głośnikach satelitarnych równomiernie rozprawdza sygnał stożkowo pod kątem minimum 100° przy średniej częstotliwości na poziomie 1–8 kHz oraz poziomo pod kątem minimum 150° i pionowo pod kątem 150° przy średniej częstotliwości na poziomie 1–4 kHz. Obudowa subwoofera wyprodukowana jest ze stali prasowanej ze zintegrowaną przegrodą przeciwoogniową ABS. Głośniki satelitarne wyprodukowane są ze stali prasowanej z przegrodą przeciwoogniową ABS. Obudowa subwoofera ma 316 mm (12,44 cali) wysokości i 373 mm (14,69 cali) średnicy. Obudowa głośnika satelitarnego ma 119 mm (4,7 cali) wysokości i 135 mm (5,3 cali) średnicy. Zestaw głośnikowy najlepszy do montażu sufitowego to model LC6-SW100-L lub LC6-S-L.

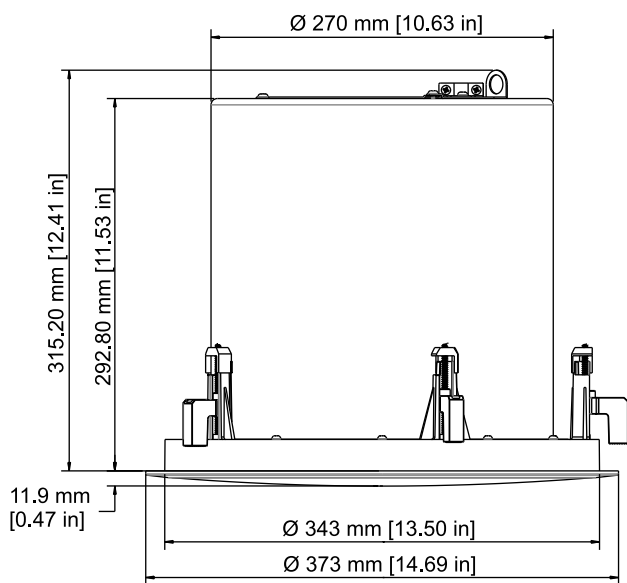
Pasma przenoszenia:



Wymiary:



LC6-S-L



LC6-SW100-L

LC6-S-L

Głośnik satelitarny do montażu sufitowego (podana cena dotyczy dwóch sztuk głośników, głośniki sprzedawane parami) – obudowa w kolorze białym
Numer zamówienia **LC6-S-L**

Zamówienia - informacje

LC6-100S-L

Kompaktowy zestaw głośnikowy do montażu sufitowego – subwoofer do montażu sufitowego i cztery głośniki satelitarne do montażu sufitowego; kolor biały
Numer zamówienia **LC6-100S-L**

LC6-SW100-L

Subwoofer do montażu sufitowego; obudowa w kolorze białym
Numer zamówienia **LC6-SW100-L**

Reprezentowana przez:

Poland
Robert Bosch Sp. z o.o.
Jutrzenki 105 str.
02-231 Warszawa
Phone: +48 22 715 4101
Fax: +48 22 715 4105
pl.securitysystems@bosch.com
www.boschsecurity.pl