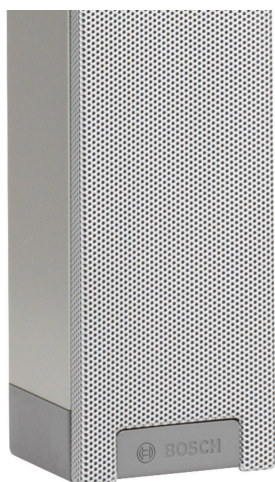


LBC 3201/00 – Liniowa matryca głośnikowa do zastosowań wewnętrznych

www.boschsecurity.pl



BOSCH
Technologia bliżej nas



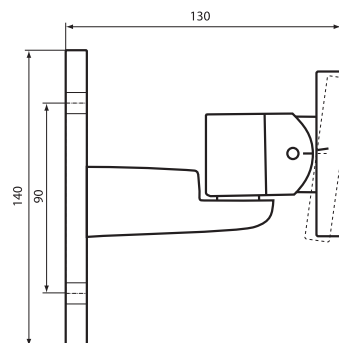
- ▶ Rozszerzony obszar odsłuchowy
- ▶ Doskonała zrozumiałość mowy i muzyki
- ▶ Jednorodna transmisja naturalnego dźwięku w całym pomieszczeniu
- ▶ Doskonała kierunkowość do wykorzystania w pomieszczeniach o trudnej akustyce i dużym pogłosie
- ▶ Certyfikat EN 54-24

Model LBC 3201/00, charakteryzujący się doskonałą kierunkowością i dużą mocą wyjściową, przeznaczony jest do zastosowań w średnich i dużych (z dużym pogłosem) pomieszczeniach zamkniętych, szczególnie o trudnych właściwościach akustycznych. Są to zwykle obiekty kongresowe, sale spotkań i miejsca kultu. Przenoszenie pełnego pasma akustycznego sprawia, że model LBC 3201/00 doskonale sprawdza się zarówno przy reprodukcji mowy jak i muzyki. Jego bardzo wąska obudowa (tylko 8 cm) czyni go praktycznie niezauważalnym.

Przeгляд systemu

Dla liniowych matryc głośnikowych LBC 3201/00 opracowano nową, oszczędzającą czas i nakład pracy metodę montażu. Do każdego głośnika dołączana jest tabela, wg której można określić optymalną wysokość montażu dla określonej powierzchni odsłuchu, którą ma zapewnić głośnik. Po wyznaczeniu wysokości, głośnik montuje się pod ściśle określonym kątem zaznaczonym na wsporniku montażowym. Ta prosta, dwuetapowa procedura montażu jest o wiele łatwiejsza i dokładniejsza od stosowanej zwykle

tradycyjnej metody prób i błędów. Matryce głośnikowe LBC 3201/00 mogą być montowane przy ścianach i bezpośrednio na statywach podłogowych LBC 1259/01 z gwintowanym trzpieniem M10. Nie wymaga to żadnych dodatkowych akcesoriów.



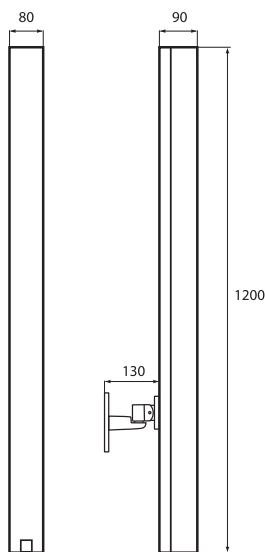
Wymiary wspornika montażowego (w zestawie) z zaznaczonym kątem instalacji



Wspornik montażowy



Montaż na opcjonalnym statywie podłogowym (LBC 1259/01)



Wymiary w mm

Podstawowe funkcje

Zakres zastosowań

Model LBC 3201/00 należy do rodziny liniowych matryc głośnikowych XLA 3200 (eXtended Listening Area – rozszerzona przestrzeń odsłuchowa). Odpowiednia filtracja i rozmieszczenie poszczególnych głośników wewnątrz kolumny zapewnia zwiększoną kierunkowość emisji dźwięku. Każdy z głośników składowych emituje sygnał o odpowiednim paśmie częstotliwości. Specjalnie zaprojektowane głośniki umożliwiają niewiarygodnie czystą i naturalną reprodukcję dźwięku, co zapewnia doskonałą zrozumiałość zarówno mowy jak i muzyki.

Różnica między konwencjonalną kolumną głośnikową a liniową matrycą głośnikową jest zauważalna w kilku aspektach. Matryca zapewnia jednorodną dystrybucję dźwięku w całym nagłaśnianym obszarze: nie za głośno z przodu i nie za cicho z tyłu. Całe pasmo akustyczne jest równomiernie słyszalne w każdym punkcie nagłaśnianego pomieszczenia. Matryca ma większe pole pokrycia, przez co może obsługiwać większą liczbę osób, które będą słyszeć mowę i muzykę z

wysoką zrozumiałością. Wszystkie te cechy składają się na odbiór bardzo naturalnego dźwięku w całej przestrzeni odsłuchowej.

Łatwość instalacji

Zaawansowana filtracja stosowana w matrycy powoduje zwiększenie kąta promieniowania emitowanej wiązki w płaszczyźnie pionowej dla wysokich częstotliwości. Oznacza to zmniejszenie właściwości skupiających w zakresie wysokich tonów. Przykładowo dla częstotliwości 4 kHz kąt promieniowania w pionie wynosi ciągle 22°. Bardziej stabilne kąty promieniowania emitowanej wiązki dźwięku ułatwiają pracę instalatorowi głośników, gdyż ich dokładne kierowanie nie jest aż tak ważne, ponieważ pokrywają większy obszar nagłaśniania. Wyjątkowo duży kąt promieniowania 132° w poziomie przy częstotliwości 4 kHz oznacza bardziej naturalne odtwarzanie dźwięków przez pojedynczy głośnik w znacznie większym obszarze odsłuchowym.

Słumione akustyczne listki boczne

Każda konwencjonalna kolumna głośnikowa wytwarza główny listek emitowanej wiązki, którą kieruje się w stronę słuchaczy, oraz szereg niepożądanych listków bocznych, emitujących energię akustyczną w inne strony. Model LBC 3201/00 charakteryzuje się wysoce słumionymi listkami bocznymi w płaszczyźnie pionowej – typowo 10 dB tłumienia, począwszy od pasma oktawowego wokół częstotliwości 250 Hz przy 90°. Oznacza to większą czystość emitowanego dźwięku i mniejszy efekt podkolorowania dźwięku nawet w bezpośredniej odległości od głośnika. Dzięki temu matryca charakteryzuje się emisją doskonale zrozumiałego dźwięku.

Reprodukcja dźwięku

Odpowiednie rozmieszczenie bardzo wysokiej jakości 2-calowych głośników składowych matrycy stanowi o dużej efektywności liniowej matrycy głośnikowej LBC 3201/00. Dysponując efektywnością 110 dB w odległości 1 m i mocy 60 W, głośne i czyste odtwarzanie dźwięku jest możliwe nawet w znacznej odległości od głośnika.

Wysokiej jakości głośniki składowe zastosowane w modelu LBC 3201/00 zapewniają naturalną reprodukcję dźwięku w zakresie częstotliwości od 190 Hz do 18 kHz. Oznacza to, że wszystkie ważne częstotliwości z punktu widzenia zrozumiałości mowy będą doskonale słyszalne w nagłaśnianym obszarze.

Zgodność z normami dotyczącymi dźwiękowych systemów alarmowych

Głośnik jest wyposażony w ceramiczny zespół zacisków głośnika, bezpiecznik termiczny i odporne na wysoką temperaturę okablowanie. Zapewnia to, że podczas pożaru zniszczenie głośnika nie spowoduje awarii systemu, do którego głośnik został dołączony. W ten sposób zachowana zostaje integralność systemu a inne niezniszczone głośniki w tej samej strefie nagłośnieniowej mogą dalej przekazywać informacje o rozwoju sytuacji.

W podstawie obudowy głośnikowej umieszczony jest trójdrożny ceramiczny zespół zacisków śrubowych umożliwiający łączenie łańcuchowe kolejnych matryc. Znajduje się tam również przełącznik mocy wyjściowej umożliwiający wybór pełnej mocy znamionowej (60 W), połowy mocy (30 W) i jednej czwartej (15 W). Otwory na kable połączeniowe wykonuje się w obudowie w przygotowanych miejscach.

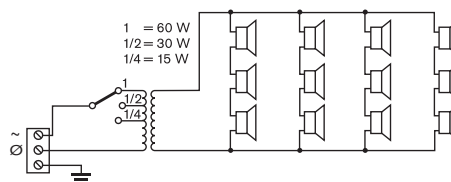
Certyfikaty i świadectwa

Wszystkie głośniki firmy Bosch są tak skonstruowane, aby zapewnić nieprzerwaną pracę przy mocy znamionowej przez 100 godzin, co jest zgodne z wymaganiami normy IEC 268-5 (PHC). Głośniki te przeszły również specjalny test symulujący wystąpienie dodatkiego sprzężenia akustycznego (SAFE – Simulated Acoustical Feedback Exposure), aby wykazać, że są odporne na stan sprzężenia akustycznego przy pełnej mocy. Zapewnia to niezawodność działania nawet w warunkach ekstremalnych, co daje większe zadowolenie klienta, większą trwałość urządzenia i o wiele mniejsze prawdopodobieństwo uszkodzenia lub obniżenia jakości reproduktowanego dźwięku podczas eksploatacji.

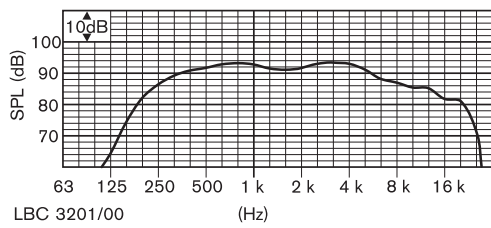
| | |
|---------------------------|---|
| Standardy bezpieczeństwa | Zgodnie z EN 60065 i CE |
| Ostrzeżenie | Zgodnie z EN 54-24 / BS 5839-8 / EN 60849 |
| Odporność na wodę i kurz | Zgodnie z IEC 60529, IP 32 |
| Ochrona przed uderzeniami | Zgodnie z EN 50102, IK 07 |

| Region | Certyfikacja |
|--------|--------------|
| Europa | CE |
| | CPD |
| Polska | CNBOP |

Planowanie



Schemat połączeń

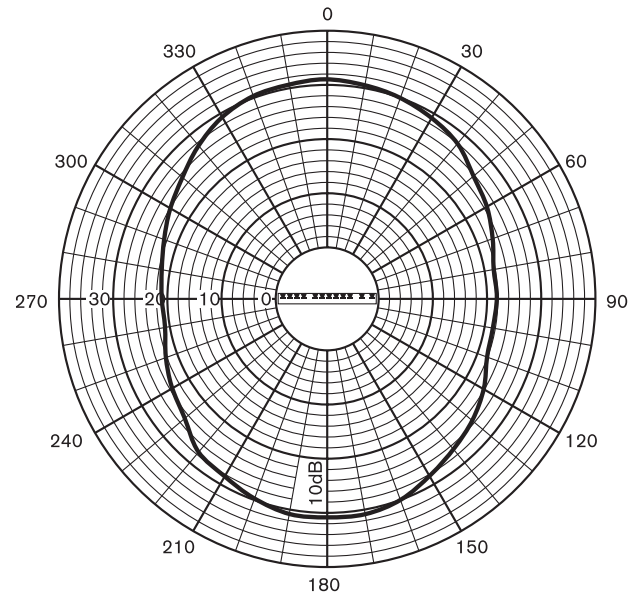


Pasmo przenoszenia

| | 250 Hz | 500 Hz | 1 k Hz | 2 kHz | 4 kHz | 8 kHz |
|---------------------------------|--------|--------|--------|-------|-------|-------|
| SPL 1,1 | 88 | 92 | 92 | 91 | 91 | 86 |
| SPL maks. | 106 | 110 | 110 | 109 | 109 | 104 |
| Dobroć Q | 2,2 | 3,2 | 6,5 | 12,6 | 23,4 | 53,3 |
| Kąt promieniowania (w poziomie) | 360 | 360 | 210 | 192 | 132 | 100 |
| Kąt promieniowania (w pionie) | 107 | 67 | 50 | 33 | 22 | 12 |

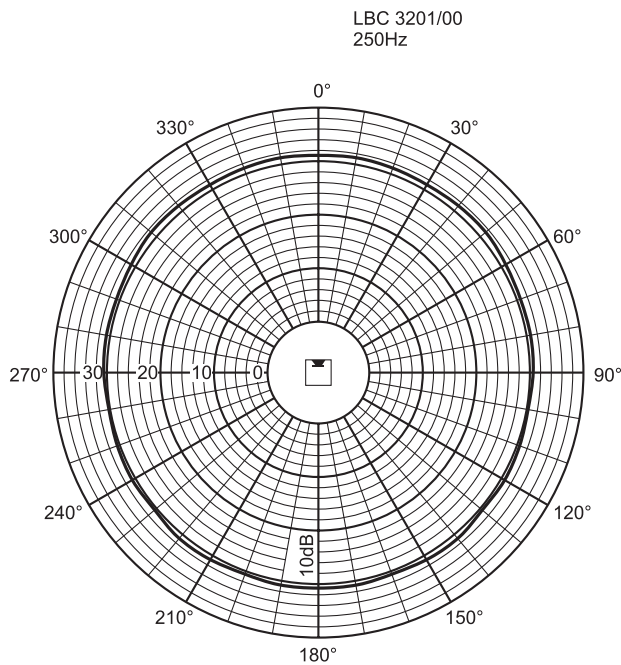
Tabela parametrów odniesienia

LBC 3201/00
250Hz

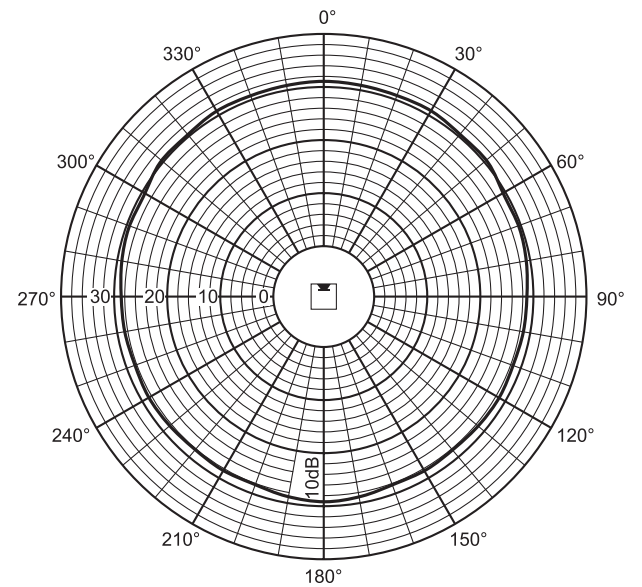


Charakterystyka kierunkowości (w pionie)

LBC 3201/00
500Hz

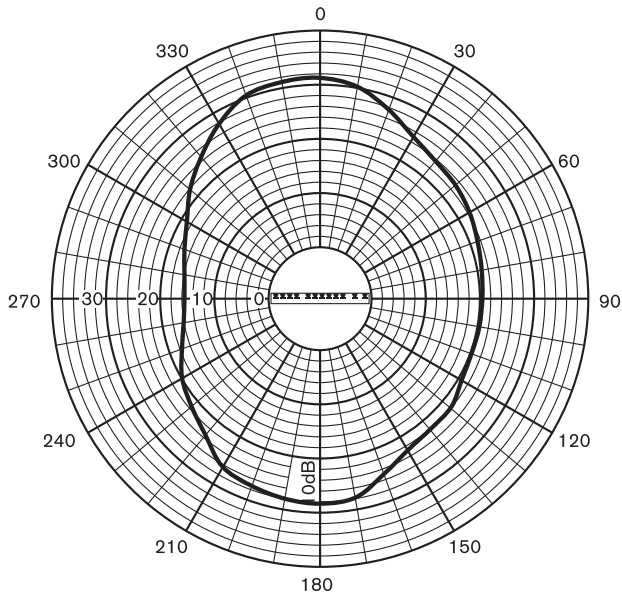


Charakterystyka kierunkowości (w poziomie)



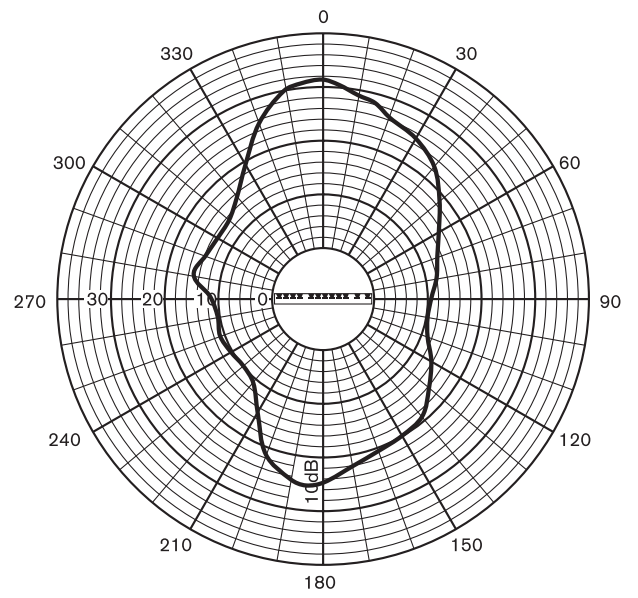
Charakterystyka kierunkowości (w poziomie)

LBC 3201/00
500Hz



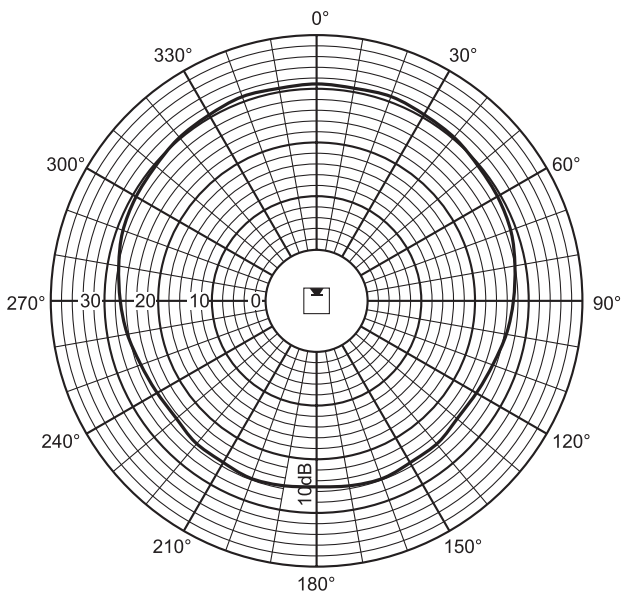
Charakterystyka kierunkowości (w pionie)

LBC 3201/00
1kHz



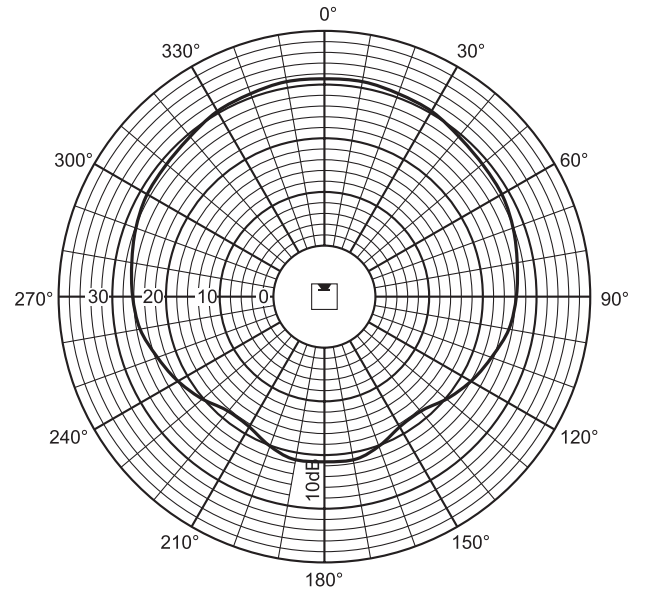
Charakterystyka kierunkowości (w pionie)

LBC 3201/00
1kHz



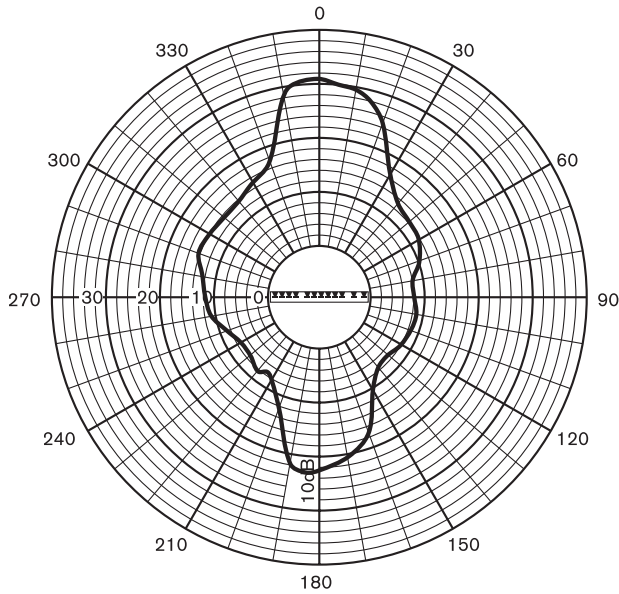
Charakterystyka kierunkowości (w poziomie)

LBC 3201/00
2kHz



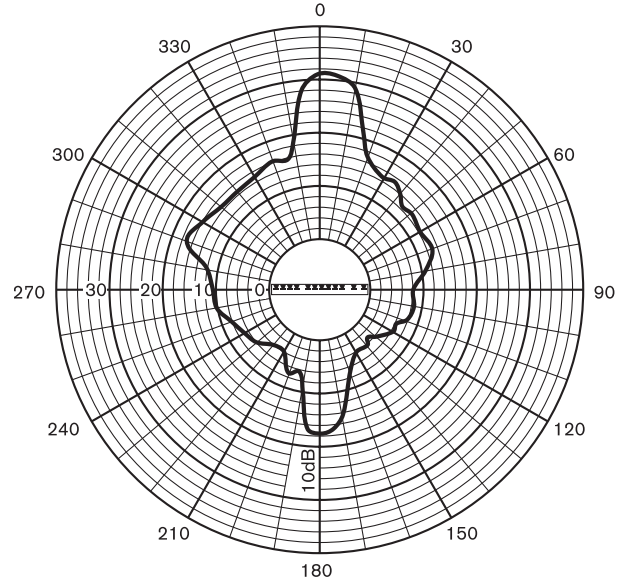
Charakterystyka kierunkowości (w poziomie)

LBC 3201/00
2kHz



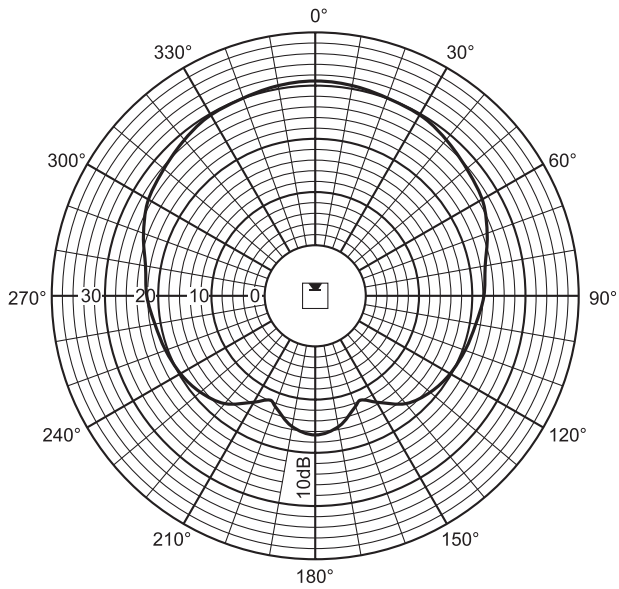
Charakterystyka kierunkowości (w pionie)

LBC 3201/00
4kHz



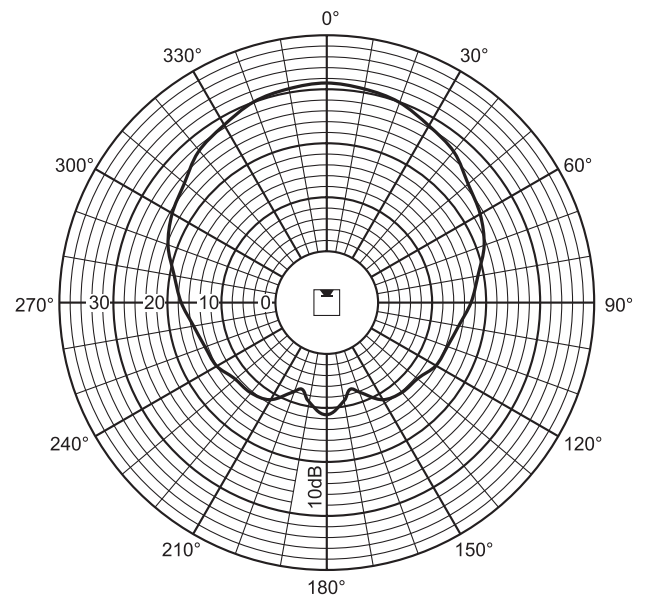
Charakterystyka kierunkowości (w pionie)

LBC 3201/00
4kHz

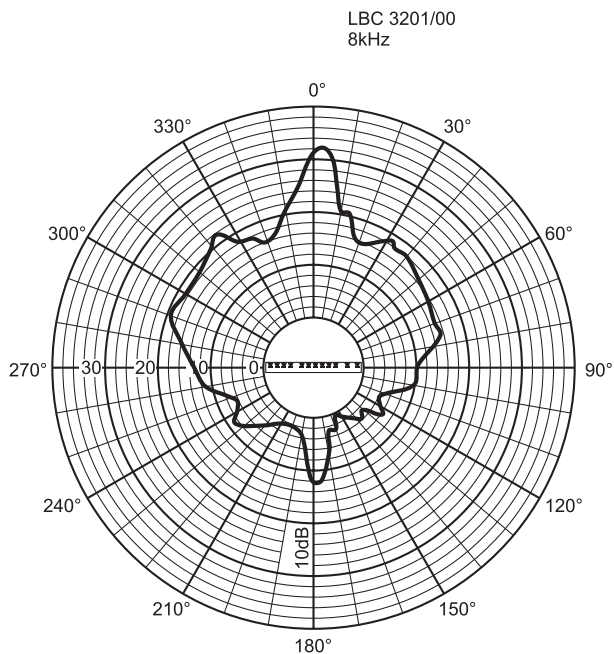


Charakterystyka kierunkowości (w poziomie)

LBC 3201/00
8kHz



Charakterystyka kierunkowości (w poziomie)



Charakterystyka kierunkowości (w pionie)

Dołączone części

| Ilość | Elementy |
|-------|--|
| 1 | Liniowa matryca głośnikowa LBC 3201/00 |
| 1 | Wspornik do montażu ściennego |
| 1 | Element montażowy |
| 1 | Szablon instalacyjny |

Dane techniczne

Parametry elektryczne*

| | |
|---|----------------------------|
| Moc maksymalna | 90 W |
| Moc znamionowa | 60 / 30 / 15 W |
| Poziom ciśnienia akustycznego przy mocy 60 W / 1 W (1 kHz, 1 m) | 110 dB / 92 dB (SPL) |
| Efektywne pasmo przenoszenia (-10 dB) | 190 Hz - 18 kHz |
| Kąt promieniowania | przy 1 kHz / 4 kHz (-6 dB) |
| w poziomie | 210° / 132° |
| w pionie | 50° / 22° |
| Wejściowe napięcie znamionowe | 100 V |
| Impedancja znamionowa | 167 Ω |
| Złącze | Zespół zacisków śrubowych |

*) Parametry techniczne zgodnie z IEC 60268-5

Parametry mechaniczne

| | |
|------------------------------|---------------------------------|
| Wymiary (wys. x szer. x gł.) | 1200 x 80 x 90 mm |
| Ciężar | 6,4 kg |
| Kolor | Jasnoszary (odpowiada RAL 9022) |

Parametry środowiskowe

| | |
|----------------------------|---------------|
| Temperatura pracy | -25°C ÷ +55°C |
| Temperatura przechowywania | -40°C ÷ +70°C |
| Wilgotność względna | <95% |



1438

Bosch Security Systems BV
Torenallee 49, 5617BA Eindhoven, The Netherlands
10
1438-CPD-0254

EN 54-24:2008

Loudspeaker for voice alarm systems
for fire detection and fire alarm systems for buildings

Line Array 60W
LBC 3201/00
Type A

Zamówienia - informacje

LBC 3201/00 – Liniowa matryca głośnikowa do zastosowań wewnętrznych

Do pomieszczeń zamkniętych średniej wielkości i dużych (z dużym pogłosem), 60 W

Numer zamówienia **LBC3201/00**

Sprzęt

LBC 1259/00 Podłogowy statyw głośnikowy

Lekka konstrukcja aluminiowa, składana, redukcja M10 x 12.

Numer zamówienia **LBC1259/00**

LBC 1259/01 Uniwersalny statyw podłogowy

Lekka konstrukcja aluminiowa, składana, redukcja M10 x 12.

Numer zamówienia **LBC1259/01**

Reprezentowana przez:

Poland

Robert Bosch Sp. z o.o.
Jutrzenki 105 str.
02-231 Warszawa
Phone: +48 22 715 4101
Fax: +48 22 715 4105
pl.securitysystems@bosch.com
www.boschsecurity.pl