

LBC3090/31 Głośnik sufit. 6W, na zaciski, metalowy

www.boschsecurity.com



BOSCH
Technologia bliżej nas



- ▶ Przeznaczony do odtwarzania mowy i muzyki
- ▶ Większa czułość
- ▶ Płaski montaż w sufitach podwieszanych
- ▶ Łatwa instalacja
- ▶ Prosta regulacja mocy wyjściowej

Głośniki w obudowach firmy Bosch charakteryzują się wysoką jakością, wydajnością i zastosowaniem najnowszych rozwiązań technicznych wykorzystywanych w systemach nagłośnieniowych. Są one owocem ponad pięćdziesięcioletnich doświadczeń zdobytych na polu profesjonalnej techniki audio i mogą sprostać właściwie wszystkim wymaganiom systemów nagłośnieniowych.

Funkcje

Głośnik sufitowy do montażu płaskiego doskonale sprawdza się w systemach ogólnego przeznaczenia. Model przynoszący pełne pasmo akustyczne charakteryzuje się szczególnie wysokim poziomem wytwarzanego ciśnienia akustycznego i dzięki temu nadaje się do reprodukcji mowy i muzyki w sklepach, domach towarowych, szkołach, biurach, halach sportowych, hotelach i restauracjach. Model LBC 3090/31 posiada pojedynczy, 2-membranowy głośnik o mocy 6 W oraz ramę. Transformator dopasowujący 100 V umieszczony jest z tyłu. Okrągła metalowa osłona ażurowa jest przymocowana do przedniej części głośnika. Głośnik

posiada neutralny biały kolor i wygląd pasujący do każdego wnętrza. Od tyłu jest zabezpieczony osłoną przeciwpyłową.

Certyfikaty i homologacje

Wszystkie głośniki firmy Bosch są tak skonstruowane, aby zapewnić nieprzerwaną emisję dźwięku o mocy znamionowej przez 100 godzin, co jest zgodne z wymaganiami normy IEC 268-5 (PHC). Firma Bosch opracowała specjalny test symulujący wystąpienie dodatkiego sprzężenia akustycznego (SAFE – Simulated Acoustical Feedback Exposure), aby pokazać, że jej głośniki są w stanie emitować bez uszkodzenia przez krótki czas moc dwa razy większą od ich mocy znamionowej. Zapewnia to niezawodność działania nawet w warunkach ekstremalnych, co daje większe zadowolenie klienta, większą trwałość urządzenia i o wiele mniejsze prawdopodobieństwo uszkodzenia lub obniżenia jakości reproduktowanego dźwięku podczas eksploatacji.

| | |
|--------------------------|----------------------------------|
| Standardy bezpieczeństwa | Zgodnie z EN 60065 |
| Odporność na uderzenia | Zgodnie z DIN VDE 0710, część 13 |

| Obszar | Zgodność z przepisami/cechy jakości | |
|--------|-------------------------------------|--------------------|
| Europa | CE | DECL EC LBC3090/31 |

Uwagi dotyczące instalacji i konfiguracji

Montaż

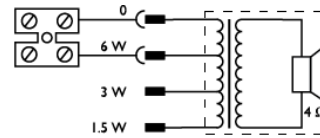
Instalacja przebiega szybko i łatwo, ponieważ głośnik posiada dwa sprężynujące uchwyty, które pewnie utrzymują moduł w otworze w suficie (w przypadku sufitów podwieszanych i płyt ściennych o grubości od 9 do 25 mm). Głośnik jest dostarczany wraz z odpowiednim szablonem do wycięcia otworu montażowego o śr. 172 mm.

Zespół zacisków

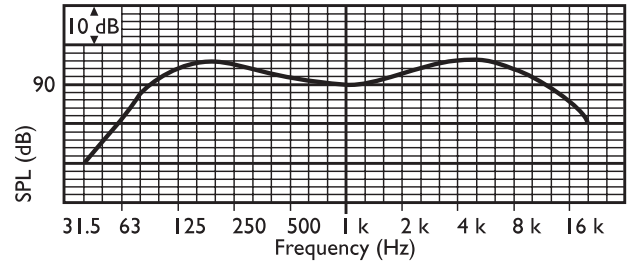
Moduł posiada dwustykowy zespół zacisków śrubowych ABC do łączenia przelotowego okablowania. Odczepy na uzwojeniu pierwotnym transformatora dopasowującego umożliwiają ustawienie pełnej mocy znamionowej, połowę mocy lub jedną czwartą (w krokach co 3 dB).

Ostona przeciwpożarowa LBC3080/01

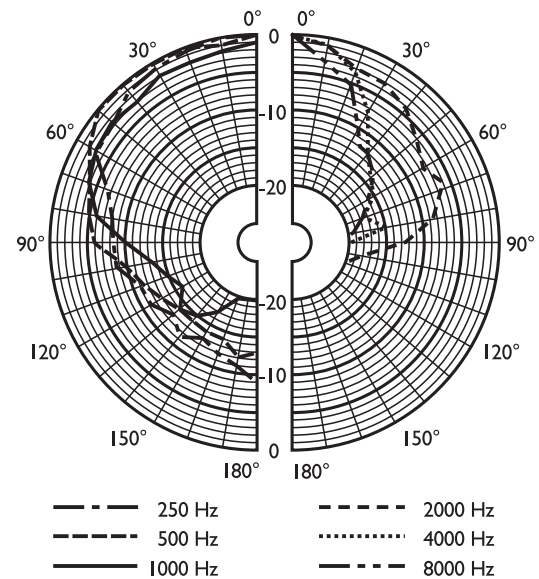
Podczas pożaru do przestrzeni ponad sufitem podwieszanym, gdzie zamontowane są głośniki, mogą przedostać się płomienie, co może spowodować rozprzestrzenianie się pożaru w całym budynku. Aby uniemożliwić przedostanie się płomieni poprzez otwory z głośnikami sufitowymi, należy je wyposażać w opcjonalną stalową osłonę przeciwpożarową (LBC3080/01). Przytwierdza się ją do głośnika za pomocą 4 dostarczonych blachowkrętów. Ostona ma otwory przepustowe przeznaczone dla przelotek kabli połączeniowych (PG 13).



Schemat połączeń

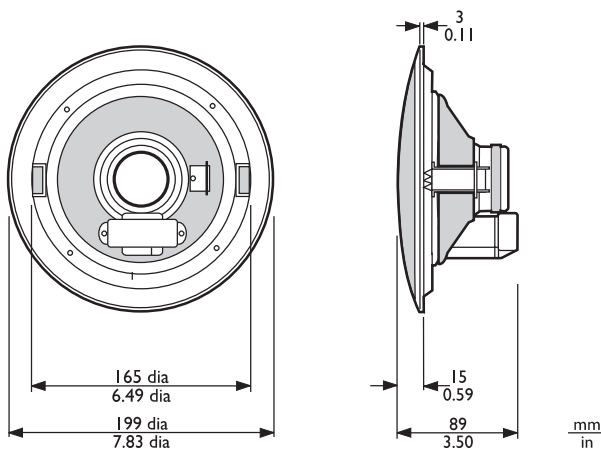


Charakterystyka przenoszenia



Charakterystyka kierunkowości (pomiar z użyciem szumu różowego)

| | 125 Hz | 250 Hz | 500 Hz | 1 kHz z | 2 k Hz | 4 k Hz z | 8 k Hz z |
|-------------|--------|--------|--------|---------|--------|----------|----------|
| SPL 1,1 | 94 | 91 | 88 | 91 | 93 | 96 | 92 |
| SPL maks. | 102 | 99 | 96 | 99 | 101 | 104 | 100 |
| Dobroć Q | 4.8 | 5 | 3 | 3.4 | 6.3 | 18 | 20 |
| Skuteczność | 0.66 | 0.32 | 0.27 | 0.47 | 0.4 | 0.28 | 0.1 |



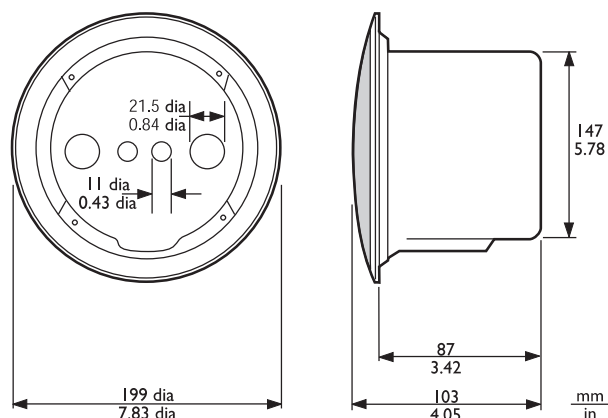
Wymiary w mm

| | | | | | | | |
|-------------------------------|-----|-----|-----|-----|-----|----|----|
| Kąt promieniowania w poziomie | 150 | 140 | 180 | 160 | 140 | 55 | 45 |
| Kąt promieniowania w pionie | 150 | 140 | 180 | 160 | 140 | 55 | 45 |

Tabela parametrów odniesienia

Ośłona przeciwpożarowa LBC3080/01

LBC3080/01



Głośnik LBC3090/31 z osłoną przeciwpożarową LBC3080/01 – wymiary w mm

Zawartość zestawu

| Liczba | Składnik |
|--------|-----------------------------------|
| 1 | Głośnik sufitowy LBC3090/31 |
| 1 | Okrągły szablon o średnicy 172 mm |

Parametry techniczne**Parametry elektryczne***

| | |
|----------------|-----------|
| Moc maksymalna | 9 W |
| Moc znamionowa | 6/3/1,5 W |

| | |
|--|-------------------------------------|
| Poziom ciśnienia akustycznego przy mocy 6 W/1 W (1 kHz, 1 m) | 99/91 dB (SPL) |
| Poziom ciśnienia akustycznego przy mocy 6 W/1 W (4 kHz, 1 m) | 104/96 dB (SPL) |
| Efektywne pasmo przenoszenia (-10 dB) | 70 Hz – 18 kHz |
| Kąt promieniowania przy 1 kHz/4 kHz (-6 dB) | 160° / 55° |
| Napięcie znamionowe | 100 V |
| Impedancja znamionowa | 1667 Ω |
| Złącze | 2-stykowy zespół zacisków śrubowych |

* Parametry techniczne zgodnie z normą IEC 60268-5

Parametry mechaniczne

| | |
|-----------------------------|------------------|
| Średnica | 199 mm |
| Maks. głębokość | 89 mm |
| Średnica otworu montażowego | 172 mm |
| Średnica głośnika | 152,4 mm |
| Masa | 990 g |
| Kolor | Biały (RAL 9010) |
| Masa magnezu | 150 g |

Warunki otoczenia

| | |
|---|----------------|
| Temperatura pracy | -25°C do +55°C |
| Temperatura transportu i przechowywania | -40°C do +70°C |
| Wilgotność względna | <95% |

LBC3080/01

| | |
|-----------------|--------------------------|
| Średnica | 147 mm |
| Maks. głębokość | 87 mm |
| Masa | 360 g |
| Kolor | Czerwony (RAL 3000) |
| Certyfikat B15 | Zgodnie z normą DIN 4102 |

Informacje do zamówień

LBC3090/31 Głośnik sufit. 6W, na zaciski, metalowy
Głośnik sufitowy, 6 W, zintegrowana okrągła osłona metalowa, dwa uchwyty sprężynowe do montażu sufitowego, osłona przeciwpyłowa, blok dwustykowych zacisków śrubowych, kolor biały RAL 9010.

Numer zamówienia **LBC3090/31**

Akcesoria

LBC1256/00 Zespół zacisków ceramicznych
Awaryjny adapter połączeniowy, 3-stykowy ceramiczny zacisk śrubowy z wbudowanym bezpiecznikiem termicznym, do szeregowego łączenia z pierwotnym złączem linii 100 V modułu głośnikowego, zestaw 100 szt.

Numer zamówienia **LBC1256/00**

LBC3080/01 Metalowa osłona przeciwpożarowa

Metalowa osłona przeciwpożarowa do głośników sufitowych LBC3087/41, LBC3090/01, LBC3090/31, LHM0606/00, LHM0606/10 i LHM0626/00, z certyfikatem EN54-24, w kolorze czerwonym RAL 3000.
Numer zamówienia **LBC3080/01**

LBC3080/11 Metalowa osłona przeciwpożarowa, biała

Metalowa osłona przeciwpożarowa do głośników sufitowych LBC3087/41, LBC3090/01, LBC3090/31, LHM0606/00, LHM0606/10 i LHM0626/00, kolor biały RAL 9010.

Numer zamówienia **LBC3080/11**

Reprezentowane przez:

Europe, Middle East, Africa:
Bosch Security Systems B.V.
P.O. Box 80002
5600 JB Eindhoven, The Netherlands
Phone: + 31 40 2577 284
emea.securitysystems@bosch.com
emea.boschsecurity.com

Germany:
Bosch Sicherheitssysteme GmbH
Robert-Bosch-Ring 5
85630 Grasbrunn
Germany
www.boschsecurity.com