

Głośniki w obudowach

www.boschsecurity.pl



BOSCH

Technologia bliżej nas



- ▶ Dobra zrozumiałość mowy i reprodukcja tła muzycznego
- ▶ Wykończenie w kolorze białym lub czarnym
- ▶ Konstrukcja z płyty MDF
- ▶ Dostępne z wbudowanym regulatorem głośności lub bez niego
- ▶ Pełna zgodność z międzynarodowymi normami instalacji i bezpieczeństwa

Głośnik LB1-UW06x-x1 jest ekonomicznym głośnikiem ogólnego przeznaczenia o mocy 6 W do użytku wewnątrz pomieszczeń z regulatorem głośności lub bez niego. Otwory w kształcie dziurki od klucza po jednej stronie obudowy umożliwiają szybki i łatwy montaż na ścianie. Wyprofilowana płyta czołowa zapewnia lepszy dźwięk w miejscu odsłuchu. Obudowa jest dostępna w kolorze czarnym lub białym.

Podstawowe funkcje

Wytrzymała obudowa z płyty MDF (Medium Density Fiber - średniej gęstości płyta wiórowa) pokryta jest trwałą i łatwą w czyszczeniu warstwą winylu do wyboru w kolorze białym lub czarnym. Front z tworzywa ABS pokryty jest osłoną z delikatnej tkaniny w dopasowanym kolorze. Wyprofilowany front przyczynia się do lepszej reprodukcji wysokich tonów w obszarze odsłuchowym.

Głośniki dostępne w dwóch wersjach: z wbudowanym regulatorem głośności lub bez niego.

Certyfikaty i świadectwa

Gwarancja najwyższej jakości

Wszystkie głośniki firmy Bosch są tak skonstruowane, aby zapewnić nieprzerwaną emisję dźwięku o mocy znamionowej przez 100 godzin, co jest zgodne z wymaganiami normy IEC 268-5 (PHC). Firma Bosch opracowała specjalny test symulujący wystąpienie

dotodniego sprzężenia akustycznego (SAFE – Simulated Acoustical Feedback Exposure), aby pokazać, że jej głośniki są w stanie emitować bez uszkodzenia przez krótki czas moc dwa razy większą od ich mocy znamionowej. Zapewnia to niezawodność działania nawet w warunkach ekstremalnych, co daje większe zadowolenie klienta, dłuższy czas życia urządzenia i mniejsze prawdopodobieństwo uszkodzenia lub obniżenia jakości reproduktowanego dźwięku podczas eksploatacji.

Bezpieczeństwo Zgodnie z EN 60065

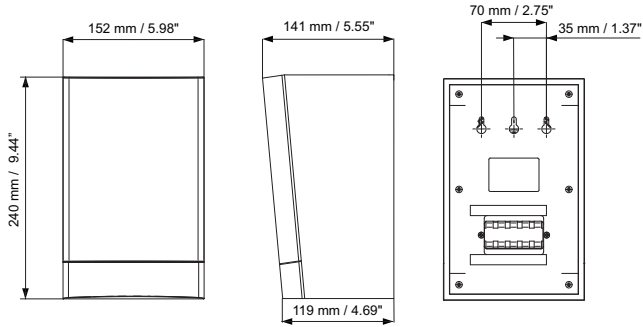
Region	Certyfikacja
Europa	CE

Planowanie

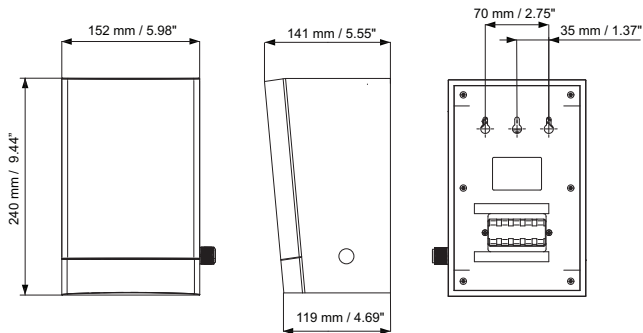
Trzy otwory w kształcie dziurki od klucza w płycie tylnej obudowy umożliwiają szybki i łatwy montaż na ścianie.

Wygodny i łatwy w obsłudze podwójne pięć-stykowy zespół zacisków wtykowych do dołączania okablowania znajduje się na tylnej ścianie. Umożliwia on dołączanie okablowania do poszczególnych odczepów transformatora dopasowującego 70 V/

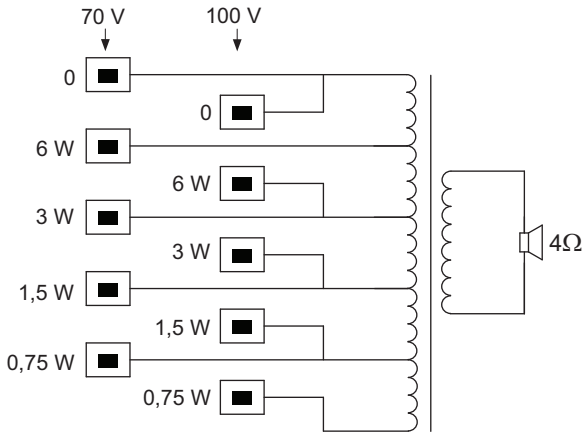
100 V, który znajduje się w obudowie. Dzięki temu możliwy jest wybór pełnej mocy wyjściowej, połowy, 1/4 lub 1/8 mocy (w krokach co 3 dB).



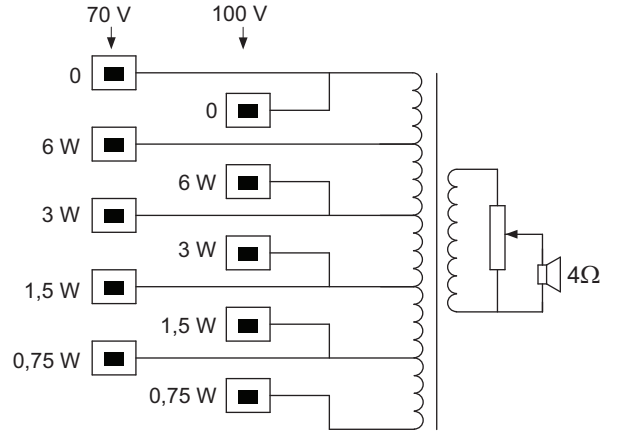
Wymiary głośnika LB1-UW06-x1



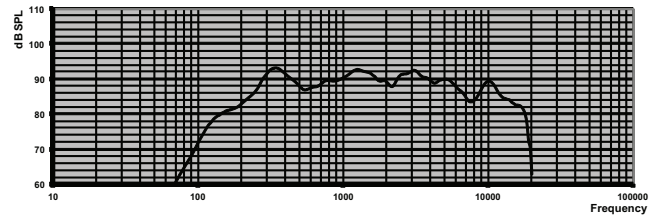
Wymiary głośnika LB1-UW06V-x1



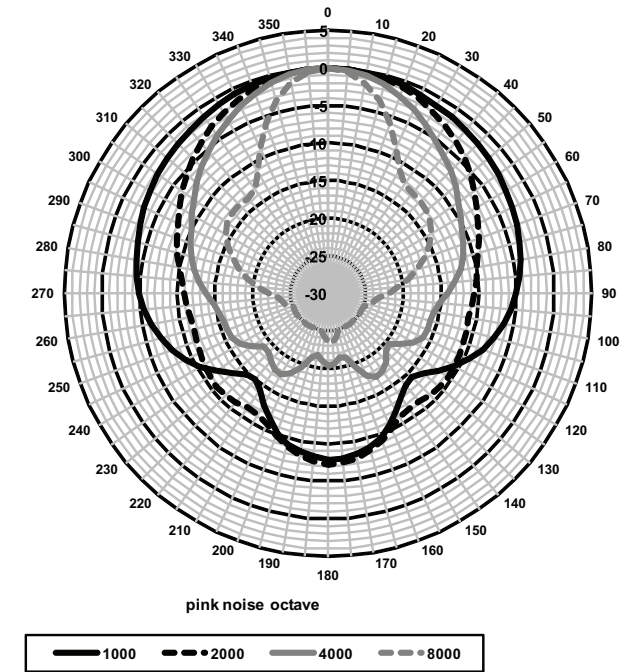
Głośniki LB1-UW06-x1 – schemat połączeń

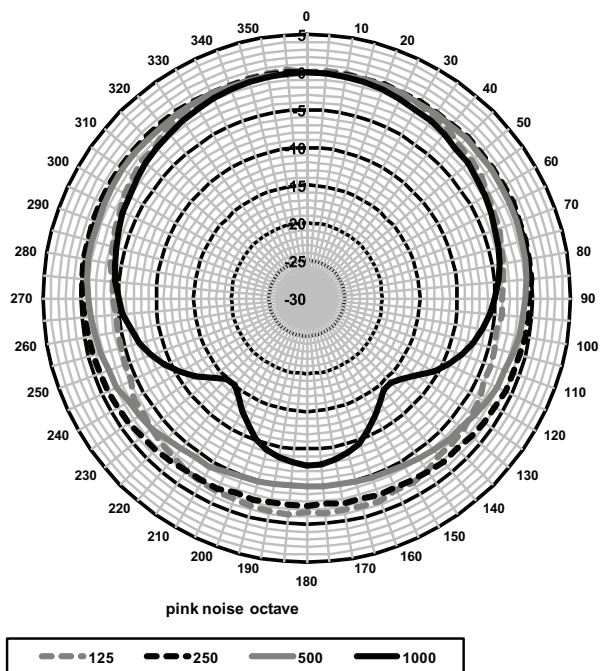


Głośniki LB1-UW06V-x1 – schemat połączeń



Pasmo przenoszenia





Charakterystyka kierunkowości (pomiar z użyciem szumu różowego)

Czułość pasma oktafowego*

	SPL pasma oktafowego 1 W/1 m	Całkowite SPL pasma oktafowego 1 W/1 m	Całkowite SPL pasma oktafowego Pmax/1 m
125 Hz	78.8	-	-
250 Hz	90.5	-	-
500 Hz	90	-	-
1000 Hz	91.3	-	-
2000 Hz	90.8	-	-
4000 Hz	91.5	-	-
8000 Hz	89.1	-	-
A-ważone	-	87.8	94.9
Lin-ważone	-	88.6	95.9

Kąty promieniowania pasma oktafowego

	W poziomie	W pionie
125 Hz	360	-
250 Hz	360	-
500 Hz	360	-
1000 Hz	195	-
2000 Hz	106	-

4000 Hz	82	-
8000 Hz	40	-

Tabela parametrów odniesienia

* (wszystkie pomiary wykonywane są z sygnałem szumu różowego; wartości w dB SPL)

Dane techniczne

Parametry elektryczne*

Moc maksymalna	9 W
Moc znamionowa	6/3/1,5/0,75 W
Poziom ciśnienia akustycznego przy mocy 6 W/1 W (1 kHz, 1 m)	99 dB/91 dB (SPL)
Poziom ciśnienia akustycznego przy mocy 6 W/1 W (4 kHz, 1 m)	100 dB/92 dB (SPL)
Efektywne pasmo przenoszenia	od 185 Hz do 17 kHz (-10 dB)
Kąt promieniowania	1 kHz/4 kHz (-6 dB)
w poziomie	195° / 82°
w pionie	Nie dot.
Wejściowe napięcie znamionowe	70 V/100 V
Impedancja znamionowa	835/1667 Ω
Złącze	2 x 5-stykowe złącze wtykowe

* Parametry techniczne zgodnie z IEC 60268-5

Parametry mechaniczne

Wymiary (wys. x szer. x dł.)	240 x 151 x 141/119 mm
Ciężar	1,49 kg
Kolor	Czarna (D1) lub biała (L1)
obudowa/maskownica (D1)	Odpowiada barwie RAL 9004/ RAL 9004
obudowa/maskownica (L1)	Odpowiada barwie RAL 9010/ RAL 7044

Parametry środowiskowe

Temperatura pracy	od -25 do 55°C
Temperatura przechowywania	od -40 do 70°C
Wilgotność względna	<95%

Zamówienia - informacje

Głośnik w obudowie

Głośnik w obudowie 6 W, obudowa z płyty MDF z osłoną przednią z delikatnej tkaniny, wykończenie w kolorze czarnym, 3 otwory do montażu ściennego. Numer zamówienia **LB1-UW06-D1**

Głośnik w obudowie

Głośnik w obudowie 6 W, obudowa z płyty MDF z osłoną przednią z delikatnej tkaniny, wykończenie w kolorze białym, 3 otwory do montażu ściennego.

Numer zamówienia **LB1-UW06-L1**

Głośnik w obudowie z regulacją głośności

Głośnik w obudowie 6 W z regulacją głośności, obudowa z płyty MDF z osłoną przednią z delikatnej tkaniny, wykończenie w kolorze czarnym, 3 otwory do montażu ściennego.

Numer zamówienia **LB1-UW06V-D1**

Głośnik w obudowie z regulacją głośności

Głośnik w obudowie 6 W z regulacją głośności, obudowa z płyty MDF z osłoną przednią z delikatnej tkaniny, wykończenie w kolorze białym, 3 otwory do montażu ściennego.

Numer zamówienia **LB1-UW06V-L1**

Reprezentowana przez:

Poland

Robert Bosch Sp. z o.o.
Jutrzenki 105 str.
02-231 Warszawa
Phone: +48 22 715 4101
Fax: +48 22 715 4105
pl.securitysystems@bosch.com
www.boschsecurity.pl