

Głośniki w obudowach

www.boschsecurity.pl



BOSCH

Technologia bliżej nas



- ▶ Dobra zrozumiałość mowy i reprodukcja tła muzycznego
- ▶ Wykończenie w kolorze białym i czarnym
- ▶ Konstrukcja z płyty MDF
- ▶ Wsporniki do montażu na ścianie lub suficie
- ▶ Pełna zgodność z międzynarodowymi normami instalacji i bezpieczeństwa

Głośnik LB1-UW06-Fx1 jest ekonomicznym głośnikiem ogólnego przeznaczenia o mocy 6 W do użytku wewnątrz pomieszczeń. Dwa wsporniki przymocowane do płyty tylnej umożliwiają szybki i łatwy montaż na ścianie lub suficie. Obudowa jest dostępna w kolorze czarnym lub białym.

Podstawowe funkcje

Wytrzymała obudowa z płyty MDF (Medium Density Fiber - średniej gęstości płyta wiórowa) pokryta jest trwałą i łatwą w czyszczeniu warstwą winylu do wyboru w kolorze białym lub czarnym. Front z tworzywa ABS pokryty jest osłoną z delikatnej tkaniny w dopasowanym kolorze.

Certyfikaty i świadectwa

Gwarancja najwyższej jakości

Wszystkie głośniki firmy Bosch są tak skonstruowane, aby zapewnić nieprzerwaną emisję dźwięku o mocy znamionowej przez 100 godzin, co jest zgodne z wymaganiami normy IEC 268-5 (PHC). Firma Bosch opracowała specjalny test symulujący wystąpienie dodatkiego sprzężenia akustycznego (SAFE – Simulated Acoustical Feedback Exposure), aby pokazać, że jej głośniki są w stanie emitować bez uszkodzenia przez krótki czas moc dwa razy większą

od ich mocy znamionowej. Zapewnia to niezawodność działania nawet w warunkach ekstremalnych, co daje większe zadowolenie klienta, dłuższy czas życia urządzenia i mniejsze prawdopodobieństwo uszkodzenia lub obniżenia jakości reproduktowanego dźwięku podczas eksploatacji.

Bezpieczeństwo

Zgodnie z EN 60065

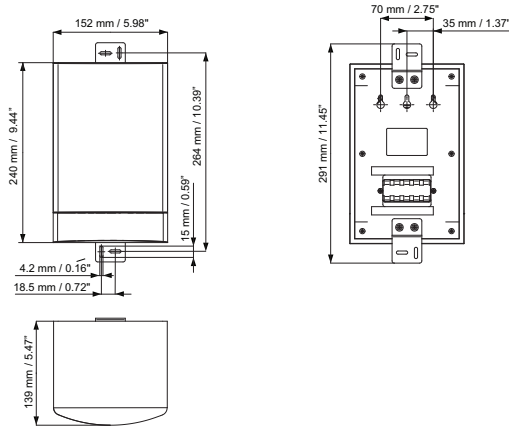
Region	Certyfikacja
Europa	CE

Planowanie

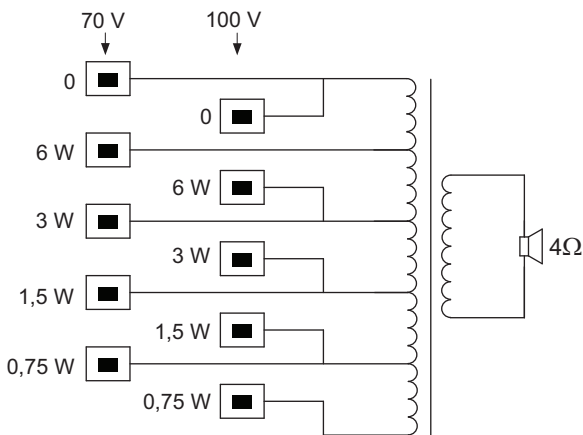
Dwa wsporniki montażowe przymocowane do tylnej ścianki obudowy umożliwiają szybki i łatwy montaż na ścianie lub suficie. Jeśli nie są potrzebne, mogą zostać usunięte, a głośnik można przymocować do ściany przy użyciu trzech otworów w kształcie dziurki od klucza, umieszczonych na tylnej ściance.

Wygodny i łatwy w obsłudze podwójne pięć-stykowy zespół zacisków wtykowych do dołączania okablowania znajduje się na tylnej ściance. Umożliwia on dołączanie okablowania do poszczególnych odczepów transformatora dopasowującego 70 V/

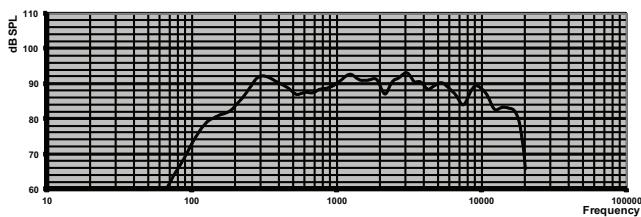
100 V, który znajduje się w obudowie. Dzięki temu możliwy jest wybór pełnej mocy wyjściowej, połowy, 1/4 lub 1/8 mocy (w krokach co 3 dB).



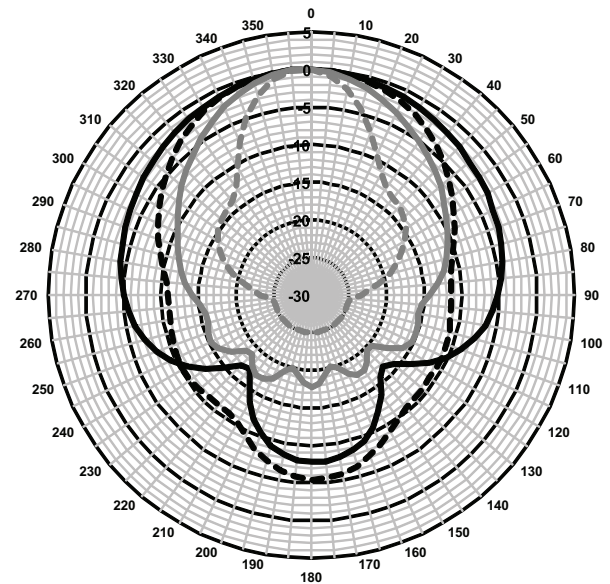
Wymiary



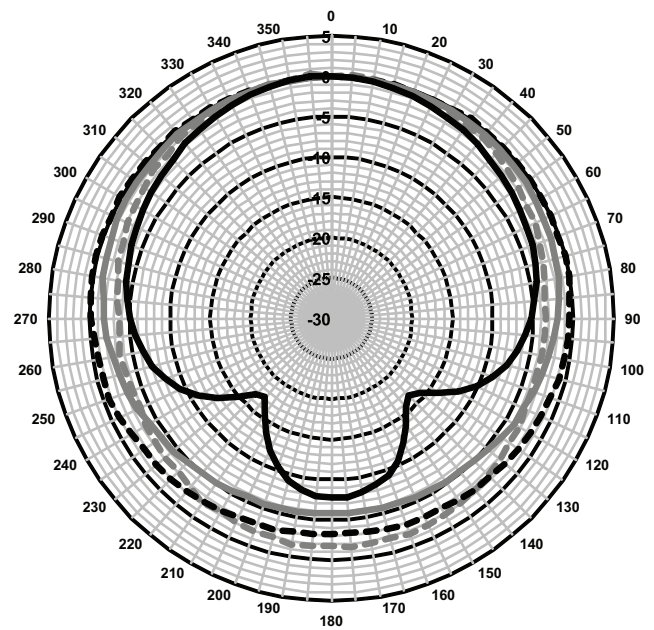
Schemat połączeń



Pasma przenoszenia



pink noise octave
 — 1000 - - - 2000 ···· 4000 - · - · 8000



pink noise octave
 ···· 125 - - - 250 - · - · 500 — 1000

Charakterystyki kierunkowości (pomiar z użyciem szumu różowego)

Czułość pasma oktawowego*

	SPL pasma oktawowego 1 W/1 m	Całkowite SPL pasma oktawowego 1 W/1 m	Całkowite SPL pasma oktawowego Pmax/1 m
125 Hz	79	-	-

250 Hz	90.7	-	-
500 Hz	89.2	-	-
1000 Hz	91	-	-
2000 Hz	90.9	-	-
4000 Hz	91.6	-	-
8000 Hz	89.1	-	-
A-ważone	-	87.8	94.9
Lin-ważone	-	88.5	95.8

Kąty promieniowania pasma oktawowego

	W poziomie	W pionie	
125 Hz	360	-	
250 Hz	360	-	
500 Hz	360	-	
1000 Hz	194	-	
2000 Hz	106	-	
4000 Hz	82	-	
8000 Hz	40	-	

Tabela parametrów odniesienia

* (wszystkie pomiary wykonywane są z sygnałem szumu różowego; wartości w dB SPL)

Dane techniczne

Parametry elektryczne*

Moc maksymalna	9 W
Moc znamionowa	6/3/1,5/0,75 W
Poziom ciśnienia akustycznego przy mocy 6 W/1 W (1 kHz, 1 m)	99 dB/91 dB (SPL)
Poziom ciśnienia akustycznego przy mocy 6 W/1 W (4 kHz, 1 m)	100 dB/92 dB (SPL)
Efektywne pasmo przenoszenia (-10 dB)	od 185 Hz do 17 kHz
Kąt promieniowania	1 kHz/4 kHz (-6 dB)
w poziomie	194° / 82°
w pionie	Nie dot.
Wejściowe napięcie znamionowe	70 V/100 V
Impedancja znamionowa	835/1667 Ω
Złącze	2 x 5-stykowe złącze wtykowe

* Parametry techniczne zgodnie z IEC 60268-5

Parametry mechaniczne

Wymiary (wys. × szer. × dł.)	240 x 151 x 139 mm
Ciężar	1,68 kg
Kolor	Czarna (D1) lub biała (L1)
obudowa/maskownica (D1)	Odpowiada barwie RAL 9004/ RAL 9004
obudowa/maskownica (L1)	Odpowiada barwie RAL 9010/ RAL 7044

Parametry środowiskowe

Temperatura pracy	od -25 do 55°C
Temperatura przechowywania	od -40 do 70°C
Wilgotność względna	<95%

Zamówienia - informacje

Głośnik w obudowie

Głośnik w obudowie 6 W, obudowa z płyty MDF z osłoną przednią z delikatnej tkaniny, wykończenie w kolorze czarnym, w zestawie wsporniki mocujące do montażu ściennego lub sufitowego.

Numer zamówienia **LB1-UW06-FD1**

Głośnik w obudowie

Głośnik w obudowie 6 W, obudowa z płyty MDF z osłoną przednią z delikatnej tkaniny, wykończenie w kolorze białym, w zestawie wsporniki mocujące do montażu ściennego lub sufitowego.

Numer zamówienia **LB1-UW06-FL1**

Reprezentowana przez:

Poland

Robert Bosch Sp. z o.o.
Jutrzenki 105 str.
02-231 Warszawa
Phone: +48 22 715 4101
Fax: +48 22 715 4105
pl.securitysystems@bosch.com
www.boschsecurity.pl