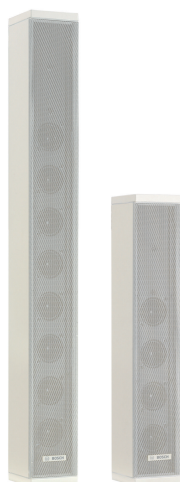


# LA1-UMx0E-1 Głośniki w metalowej kolumnie

www.boschsecurity.pl



**BOSCH**  
Technologia bliżej nas



- ▶ Dobra zrozumiałość mowy i reprodukcja tła muzycznego
- ▶ Do zastosowań, gdzie ważna jest kierunkowość promieniowania
- ▶ Delikatne wzornictwo i odporne na działanie pogody wykonanie
- ▶ Obrotowy wspornik do montażu ściennego w zestawie
- ▶ Solidna konstrukcja aluminiowa

Głośniki w metalowej kolumnie LA1-UM20E-1 i LA1-UM40E-1 oferują profesjonalne parametry w trwałej, estetycznie zaprojektowanej obudowie aluminiowej pomalowanej na biało. Kolumna głośnikowa idealnie nadaje się w sytuacjach, kiedy wymagane jest dokładne skierowanie wiązki dźwięku, w zastosowaniach wewnątrz i na zewnątrz pomieszczeń na terminalach pasażerskich, w budynkach sakralnych, obiektach konferencyjnych, parkach rozrywki, basenach, zakładach produkcyjnych i w miejscach wystaw. Obrotowy wspornik służący do mocowania do ściany, umożliwiający dokładne ustawienie, jest dostarczany jako wyposażenie standardowe.

## Podstawowe funkcje

### Alarm głosowy

Głośnik do emisji komunikatów ostrzegawczych został zaprojektowany specjalnie z myślą o zastosowaniach, w których jakość działania systemu nagłośnieniowego określona jest specjalnymi przepisami. Głośniki LA1-UM20E-1 i LA1-UM40E-1 są przeznaczone do dźwiękowych systemów ostrzegawczych.

### Zabezpieczenia

Obie kolumny głośnikowe posiadają wbudowane zabezpieczenie zapewniające, że uszkodzenia pożarowe nie spowodują uszkodzenia podłączonych obwodów. W ten sposób zostaje zachowana integralność systemu, co zapewnia poprawną pracę pozostałych głośników w innych strefach i dalszą możliwość informowania o rozwoju sytuacji.

### Połączenia i bezpieczeństwo

Kolumny głośnikowe wyposażone są w ceramiczny zespół zacisków, bezpiecznik termiczny i odporne na wysoką temperaturę okablowanie. Kolumny są przystosowane do zamocowania w ich wnętrzu opcjonalnej karty nadzoru poprawności działania linii / głośnika.

### Ustawienia mocy wyjścia głośnikowego

Posiadają one również 4 odczepy na uzwojeniu pierwotnym wbudowanego transformatora dopasowującego. Ustawienia mocy wyjściowej głośnika wykonywane na wbudowanym transformatorze którego odczepy są dołączone do przełącznika obrotowego umieszczonego na płycie

tylnej, co ułatwia przełączanie mocy wyjściowej. Na przełączniku obrotowym dostępne jest również ustawienie 8 Ω.

### Certyfikaty i świadectwa

Wszystkie głośniki firmy Bosch są tak skonstruowane, aby zapewnić nieprzerwaną emisję dźwięku o mocy znamionowej przez 100 godzin, co jest zgodne z wymaganiami IEC 268-5 (PHC). Firma Bosch opracowała specjalny test symulujący wystąpienie dodatkiego sprzężenia akustycznego (SAFE – Simulated Acoustical Feedback Exposure), aby wykazać, że jej głośniki są w stanie emitować przez krótki czas moc dwa razy większą od mocy znamionowej bez ich uszkodzenia. Gwarantuje to niezawodność działania nawet w warunkach ekstremalnych, co zapewnia większe zadowolenie klienta, dłuższy czas użytkowania urządzenia i o wiele mniejsze prawdopodobieństwo uszkodzenia lub obniżenia jakości reproduktowanego dźwięku podczas eksploatacji.

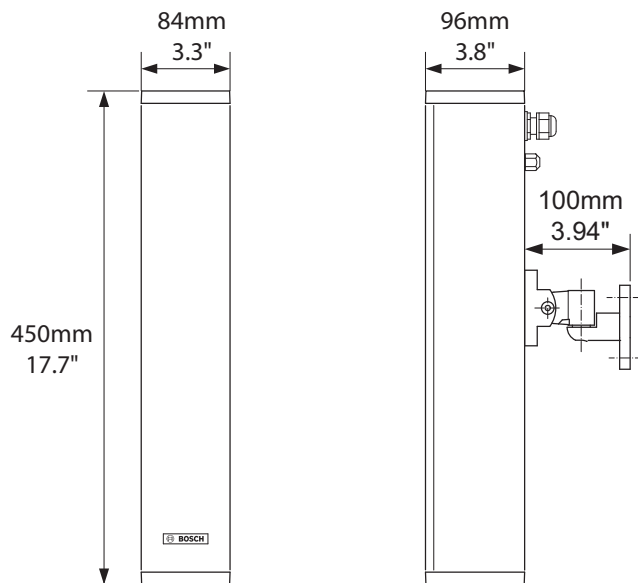
Standardy bezpieczeństwa	Zgodnie z EN 60065
Ostrzeżenie	Zgodnie z EN 54-24
	Zgodnie z EN 60849
	Zgodnie z BS 5839-8
Odporność na wodę i kurz	Zgodnie z IEC 60529, IP 65
Siła wiatru	Zgodnie z NEN 6702:2007 + A1: 2008, Bft11

Region	Certyfikacja
Polska	CNBOP
Europa	CPD

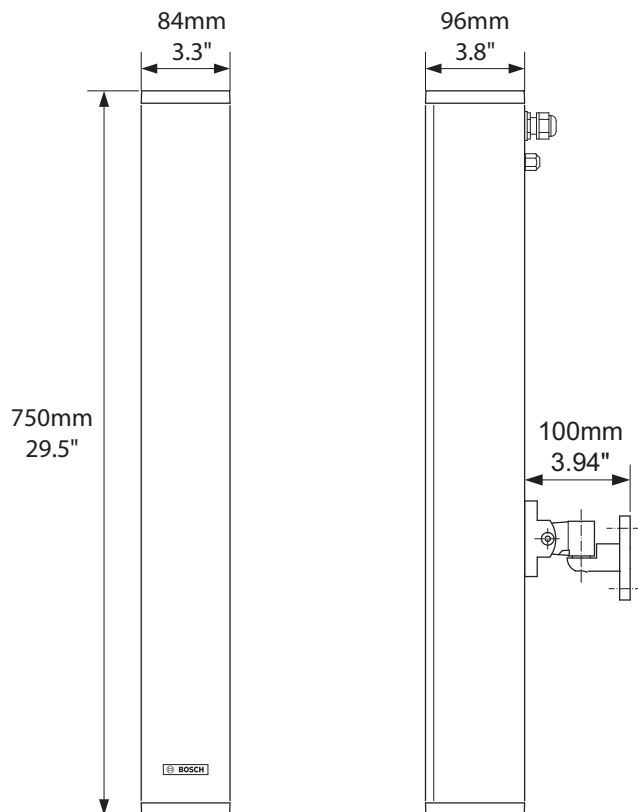
### Planowanie

Kolumny głośnikowe mogą być mocowane na ścianie za pomocą obrotowego uchwyty ściennego dostarczanego w standardzie lub bezpośrednio na statywie podłogowym LBC 1259/01 za pomocą śruby M10 bez dodatkowych akcesoriów. Uchwyt jest mocowany na suwaku i można go zamocować w dowolnym położeniu na tylnej części obudowy. Standardowo dostarczany jest z kablem połączeniowym o długości 2 m, ale może on zostać wymieniony podczas instalacji na inny rodzaj kabla połączeniowego.

Kabel połączeniowy przeprowadzany jest poprzez przepust kablony (PG 20) w górnej części pokrywy tylnej. Drugi otwór w pokrywie (standardowo zaślony zaślęką) umożliwia łatwe wykonanie połączenia przelotowego.



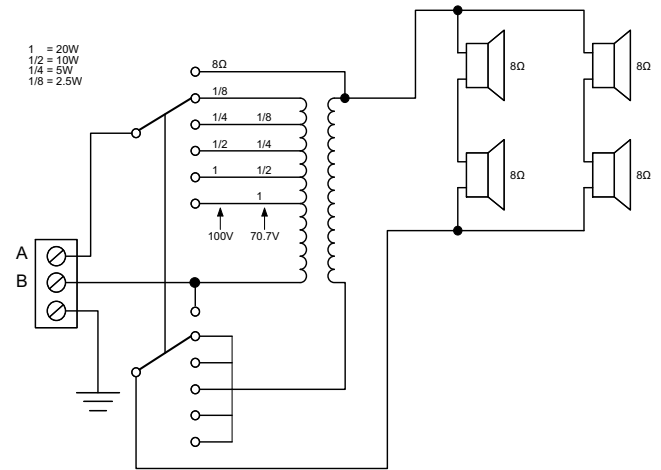
LA1-UM20E-1 – wymiary w mm



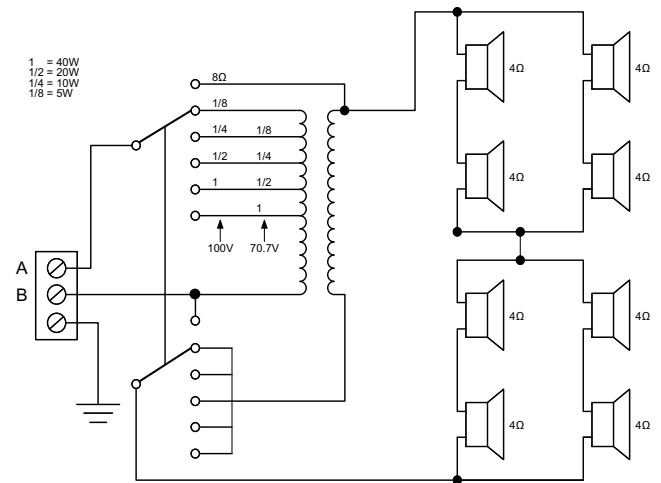
LA1-UM40E-1 – wymiary w mm



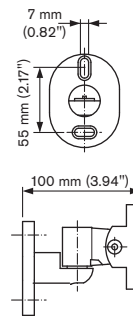
LA1-UM20E-1 / LA1-UM40E-1 – widok z tyłu



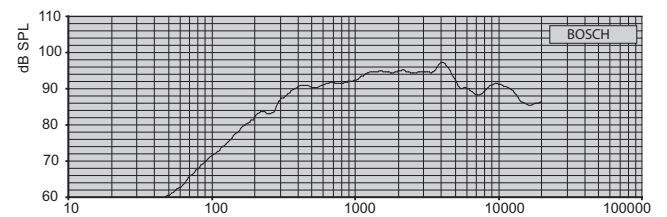
LA1-UM20E-1 – schemat połączeń (A: faza, B: masa)



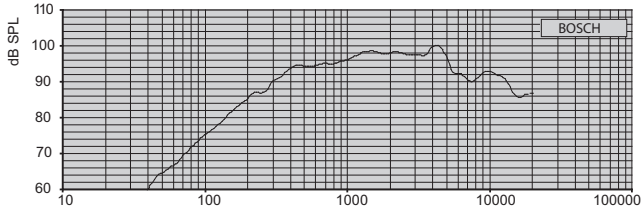
LA1-UM40E-1 – schemat połączeń (A: faza, B: masa)



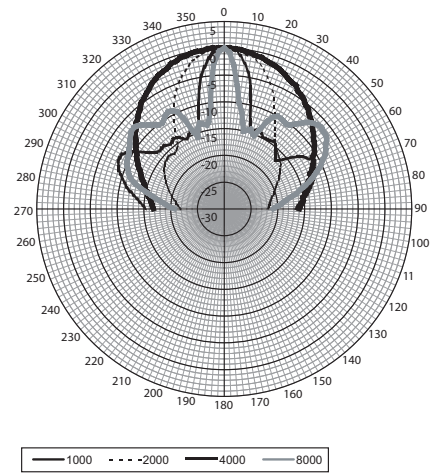
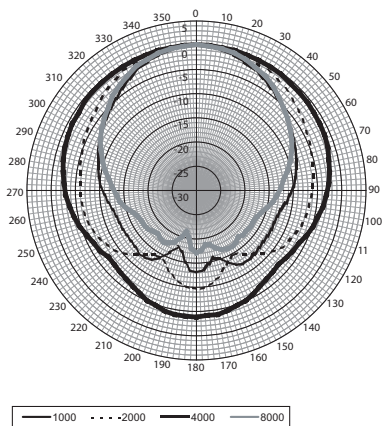
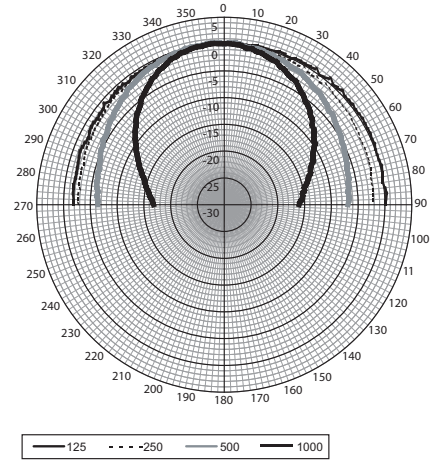
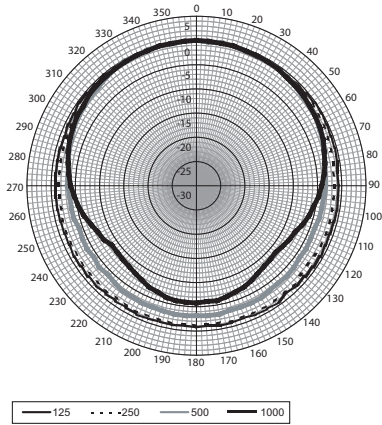
Uchwyt montażowy



LA1-UM20E-1 – pasmo przenoszenia

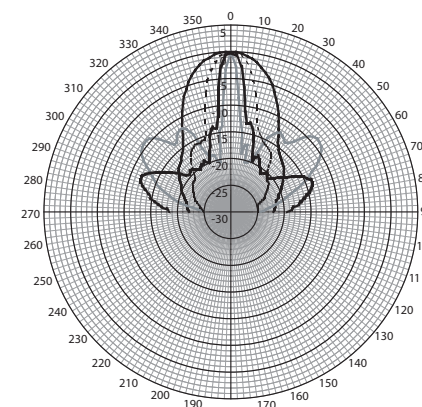
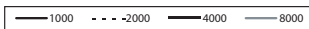
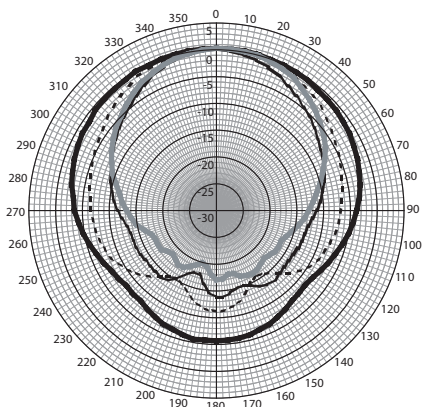
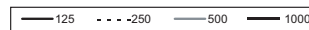
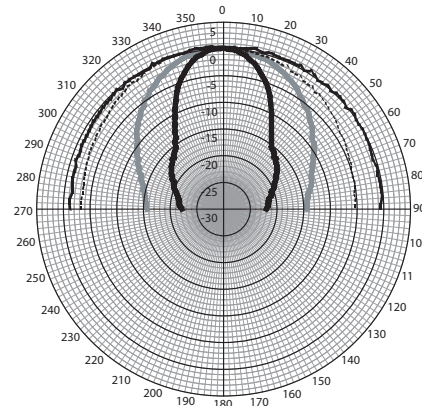
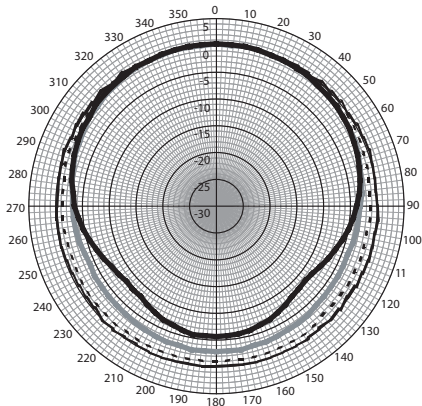


LA1-UM40E-1 – pasmo przenoszenia



LA1-UM20E-1 – charakterystyka kierunkowości (w pionie)

LA1-UM20E-1 – charakterystyka kierunkowości (w poziomie)



LA1-UM40E-1 – charakterystyka kierunkowości (w poziomie)

LA1-UM40E-1 – charakterystyka kierunkowości (w pionie)

LA1-UM20E-1 – czułość pasma oktawowego

	SPL pasma oktawowego 1 W / 1 m	Całkowite SPL pasma oktawowego 1 W / 1 m	Całkowite SPL pasma oktawowego Pmax / 1 m
125 Hz	75,9	-	-
250 Hz	82,9	-	-
500 Hz	88,7	-	-
1000 Hz	91,5	-	-
2000 Hz	93,9	-	-
4000 Hz	94,5	-	-
8000 Hz	89,6	-	-
A-ważone	-	89,7	101,5
Lin-ważone	-	89,6	101,6

LA1-UM20E-1 – kąty promieniowania pasma oktawowego

	W poziomie	W pionie

125 Hz	360	>180	
250 Hz	360	>180	
500 Hz	360	160	
1000 Hz	210	80	
2000 Hz	148	43	
4000 Hz	94	22	
8000 Hz	95	10	

## LA1-UM40E-1 – czułość pasma oktawowego

	SPL pasma oktawowego 1 W / 1 m	Całkowite SPL pasma oktawowego 1 W / 1 m	Całkowite SPL pasma oktawowego Pmax / 1 m
125 Hz	78,5	-	-
250 Hz	86,7	-	-
500 Hz	92,2	-	-
1000 Hz	95,2	-	-
2000 Hz	97,4	-	-
4000 Hz	97,8	-	-
8000 Hz	90,7	-	-
A-ważone	-	93,0	107,6
Lin-ważone	-	92,3	107,5

## LA1-UM40E-1 – kąty promieniowania pasma oktawowego

	W poziomie	W pionie	
125 Hz	360	>180	
250 Hz	360	>180	
500 Hz	360	82	
1000 Hz	210	40	
2000 Hz	146	22	
4000 Hz	92	12	
8000 Hz	97	6	

Tabela parametrów odniesienia\* (wszystkich pomiarów dokonano z sygnałem szumu różowego; wartości podane w dBSPL).

## Dołączone części

Ilość	Element
1	LA1-UMx0E-1 Głośniki w metalowej kolumnie
1	Wspornik do montażu ściennego
1	Instrukcja instalacji

## Dane techniczne

## Parametry elektryczne\*

Opis	LA1-UM20E-1	LA1-UM40E-1
Moc maksymalna	30 W	60 W
Moc znamionowa (PHC)	20 W	40 W
Odczepy mocy	20 / 10 / 5 / 2,5 W	40 / 20 / 10 / 5 W
Poziom ciśnienia akustycznego przy mocy znam. / 1 W (1 kHz, 1 m)	105 / 92 dB (SPL)	111 / 95 dB (SPL)
Poziom ciśnienia akustycznego przy mocy znam. / 1 W (4 kHz, 1 m)	108 / 95 dB (SPL)	114 / 98 dB (SPL)
Efektywne pasmo przenoszenia (-10 dB)	240 Hz - 16 kHz	250 Hz - 16 kHz
Kąt promieniowania w płaszczyźnie poziomej przy 1 kHz / 4 kHz (-6 dB)	210°/ 94°	210°/ 92°
Kąt promieniowania w płaszczyźnie pionowej przy 1 kHz / 4 kHz (-6 dB)	80°/ 22°	40°/ 12°
Wejściowe napięcie znamionowe	12,65/70/100 V	17,89/70/100 V
Impedancja znamionowa	8/251/500 Ω	8/125/250 Ω

\* Parametry techniczne zgodnie z IEC 60268-5


## Parametry mechaniczne

	LA1-UM20E-1	LA1-UM40E-1
Wymiary (dł. x szer. x gł.)	450 x 84 x 96 m m	750 x 84 x 96 m m
Ciężar	2,9 kg	4,4 kg
Kolor	Biały (RAL 9010)	Biały (RAL 9010)
Materiał (obudowa i kratka)	Tłoczone aluminium / stal	Tłoczone aluminium / stal
Połączenie	2 m kabel 3-żyłowy	2 m kabel 3-żyłowy
Złącze (faza, masa, uziemienie)	3-stykowy zacisk śrubowy	3-stykowy zacisk śrubowy

## Parametry środowiskowe

Temperatura pracy	-25°C ÷ +55°C
Temperatura przechowywania	-40°C ÷ +70°C
Wilgotność względna	<95%

Pozostałe parametry są dostępne w raporcie z testu CNBOP nr 4789/BA/10.

 1438
Bosch Security Systems BV Kapittelweg 10, 4827 HG Breda, The Netherlands 10 1438-CPD-0203
EN 54-24:2008  Loudspeaker for voice alarm systems for fire detection and fire alarm systems for buildings  Metal Column 20 W and 40 W LA1-UM20E-1 and LA1-UM40E-1 Type B

### Zamówienia - informacje

#### **LA1-UM20E-1 Głośnik w metalowej kolumnie**

20 W

Numer zamówienia **LA1-UM20E-1**

#### **LA1-UM40E-1 Głośnik w metalowej kolumnie**

40 W

Numer zamówienia **LA1-UM40E-1**

#### Reprezentowana przez:

##### Poland

Robert Bosch Sp. z o.o.  
Jutrzenki 105 str.  
02-231 Warszawa  
Phone: +48 22 715 4101  
Fax: +48 22 715 4105  
pl.securitysystems@bosch.com  
www.boschsecurity.pl