



SYSTEMY INSTALACYJNE I OCHRONNE CCTV

2019 KATALOG PRODUKTÓW



Produkty polskie

Ewimar Sp. z o.o. została założona w 2011 roku i od początku swojej działalności zajmuje się między innymi projektowaniem i produkcją urządzeń elektronicznych. Duża część z nich budowana jest na potrzeby systemów zabezpieczeń, takich jak: Telewizja Przemysłowa, Systemy Alarmowe i Kontrola Dostępu. Ułatwiają one wykonywanie wymienionych instalacji, uzupełniając je o dodatkowe funkcje, zwiększają jakość połączeń elektrycznych i mechanicznych a także zapewniają skuteczną ochronę przed wyładowaniami atmosferycznymi.

Większość produktów budowana jest w oparciu o własne, wieloletnie doświadczenie w instalacjach systemów zabezpieczeń i automatyki przemysłowej a także w odpowiedzi na sugestie instalatorów i integratorów. Czynniki te sprawiają, że dostarczamy produkty zawierające praktyczne rozwiązania z uwzględnieniem bogatej różnorodności opcji od strony elektronicznej jak i mechanicznej.

Zapraszamy do zapoznania się z niniejszym katalogiem, zawierającym najciekawsze dostępne rozwiązania i produkty. Pełna ich gama i dokładniejsze opisy zostały przedstawione na stronie internetowej www.ewimar.pl.

Agenda

■ Systemy instalacyjne i ochronne do sieci LAN	3
■ Systemy instalacyjne i ochronne HD-CCTV	13
■ Systemy ochrony zasilania i magistrali RS-485	21
■ Systemy transmisji i sterowania	25
■ Bezprzewodowa transmisja Audio/Video	29

SYSTEMY INSTALACYJNE I OCHRONNE DO SIECI LAN

Grupa produktów dedykowana do sieci LAN, której zadaniem jest ułatwienie instalacji oraz zabezpieczenie przed przepięciami urządzeń Telewizji Przemysłowej, opartej na technologii IP. Zawiera rozwiązania 1-kanalowe oraz wielokanałowe, również w wersjach bezpośrednio montowanych na zewnątrz budynków



Seria PTF-61-.../PoE (DIN)



O produkcji

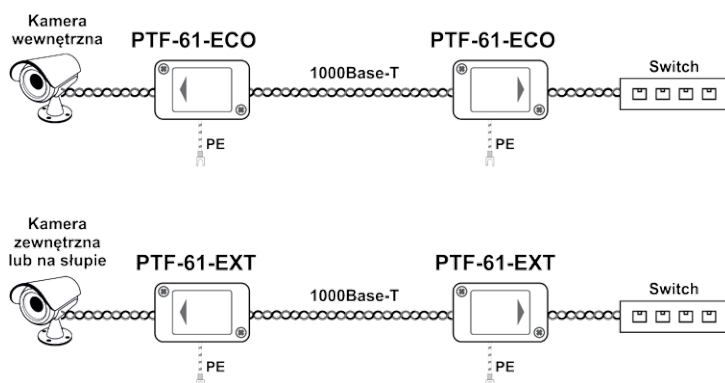
1-kanalowy ogranicznik przepięć, dedykowany do sieci gigabitowych kategorii 6-tej (TIA) - zgodny z niższymi kategoriami. Chroni indywidualnie każdą linię danych oraz linie zasilania PoE przed skutkami przepięć i wyładowań atmosferycznych. Produkowany jest w obudowie wolnostojącej z możliwością przykręcenia do ściany oraz w obudowie wielowarstwowej obwód drukowany i złącza najwyższej klasy, ograniczają straty sygnału i przesłuchy międzykanałowe na bardzo niskich poziomach oraz znikomą tłumienność.



	PTF-61-ECO/PoE (DIN)	PTF-61-EXT/PoE (DIN)
Przeznaczenie	Ochrona urządzeń sieci LAN, instalowanych wewnątrz budynków	Ochrona urządzeń sieci LAN, instalowanych na zewnątrz budynków i konstrukcjach metalowych
Zgodność z sieciami	10Base-T, 100Base-Tx, 1000Base-T/Tx	10Base-T, 100Base-Tx, 1000Base-T/Tx
Stopnie ochronne	1 (TVS)	3 (GDT, MOSFET, TVS)
Poziom ochrony linia-linia (dane)	20VDC / 100A @ 8/20µS	8 VDC / 2kA @ 8/20µS
Poziom ochrony linia-ziemia (dane, PoE)	600VDC / 100A @ 8/20µS	600VDC / 2kA @ 8/20µS
Poziom ochrony linia-linia (PoE)	93VDC / 73A @ 8/20µS	75VDC / 2kA @ 8/20µS
Napięcie znamionowe linia-ziemia (dane, PoE)	110VDC	90VDC
Napięcie znamionowe linia-linia (dane)	3,3VDC	3,3VDC
Napięcie znamionowe linia-linia (PoE)	58VDC	v
Chronione linie	1-2, 3-6, 4-5, 7-8	1-2, 3-6, 4-5, 7-8
Obsługiwane standardy PoE	IEEE 802.3af / at / bt- wszystkie typy do 60W	IEEE 802.3af / at / bt- wszystkie typy do 60W
Maksymalny prąd PoE	300mA / linię	300mA / linię
Obudowa	IP54	IP54
Sposób montażu	PTF-61-ECO/PoE: Na ścianie PTF-61-ECO/PoE/DIN: Szyna DIN	PTF-61-EXT/PoE: Na ścianie PTF-61-EXT/PoE/DIN: Szyna DIN
Wymiary	65 x 30 x 40 (mm)	65 x 30 x 40 (mm)

Zastosowanie PTF-61

Ograniczniki wersji PTF-61 do sieci gigabitowych, występują w dwóch seriach. Seria ECO to zestaw ekonomicznych rozwiązań, mających na celu ochronę urządzeń, zainstalowanych wyłącznie wewnątrz budynku. Seria EXT posiada dodatkowy stopień ochrony w postaci superszybkich bezpieczników MOSFET z automatycznym resetem. Zalecane do ochrony urządzeń, montowanych na zewnątrz oraz w warunkach przemysłowych. Zapewniają skuteczną ochronę przed nagłym wzrostem napięcia na poszczególnych parach skrętki UTP. Dla zapewnienia odpowiedniego poziomu ochrony przepięciowej, zalecane jest użycie ograniczników na obu końcach przewodu.





O produkcie

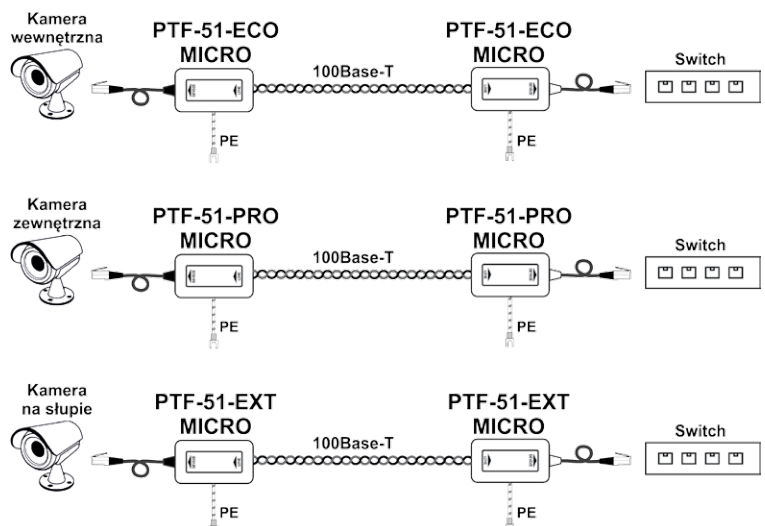
1-kanalowy miniaturowy ogranicznik przepięć, dedykowany do sieci LAN 100Base-T z wykorzystaniem okablowania minimum 5-tej kategorii. Chroni linie transmisyjne oraz linie zasilania PoE przed skutkami przepięć i wyładowań atmosferycznych. Specjalny układ połączeń pozwolił na uzyskanie ochrony PoE dla każdego z dostępnych standardów. Dzięki małym wymiarom i wbudowanemu przewodowi z wtykiem RJ45, znakomicie nadaje się do montażu w obudowach kamer lub puszkach połączeniowych.



	PTF-51-ECO/PoE/Micro	PTF-51-PRO/PoE/Micro	PTF-51-EXT/PoE/Micro
Przeznaczenie	Ochrona urządzeń sieci LAN, instalowanych wewnątrz budynków	Ochrona urządzeń sieci LAN, instalowanych na zewnątrz budynków	Ochrona urządzeń sieci LAN, instalowanych na zewnątrz budynków i konstrukcjach metalowych
Zgodność z sieciami	10Base-T, 100Base-T	10Base-T, 100Base-T	10Base-T, 100Base-T
Stopnie ochronne	1 (TVS)	2 (GDT, TVS)	3 (GDT, MOSFET, TVS)
Poziom ochrony linia-linia (dane)	20VDC / 100A @ 8/20µS	20VDC / 100A @ 8/20µS	10VDC / 2kA @ 8/20µS
Poziom ochrony linia-ziemia (dane, PoE)	455VDC / 100A @ 8/20µS	600VDC / 2kA @ 8/20µS	600VDC / 2kA @ 8/20µS
Poziom ochrony linia-linia (PoE)	93VDC / 73A @ 8/20µS	93VDC / 73A @ 8/20µS	93VDC / 73A @ 8/20µS
Napięcie znamionowe linia-ziemia (dane, PoE)	110VDC	90VDC	90VDC
Napięcie znamionowe linia-linia (dane)	3,3VDC	3,3VDC	3,3VDC
Napięcie znamionowe linia-linia (PoE)	58VDC	58VDC	58VDC
Chronione linie	1-2, 3-6, (4,5) - (7,8)	1-2, 3-6, (4,5) - (7,8)	1-2, 3-6, (4,5) - (7,8)
Obsługiwane standardy PoE	IEEE 802.3af / at / bt- wszystkie typy do 60W	IEEE 802.3af / at / bt- wszystkie typy do 60W	IEEE 802.3af / at / bt- wszystkie typy do 60W
Maksymalny prąd PoE	300mA / linię	300mA / linię	300mA / linię
Obudowa	IP54	IP54	IP54
Wymiary	51 x 31 x 24 (mm - bez przewodu)	51 x 31 x 24 (mm - bez przewodu)	51 x 31 x 24 (mm - bez przewodu)

Zastosowanie PTF-51-Micro

Miniaturowe ograniczniki przepięć wersji PTF-51 występują w serii ECO, PRO, EXT. Seria ECO to zestaw rozwiązań, mających na celu ochronę urządzeń zainstalowanych wewnątrz budynku. Seria PRO posiada wbudowane 2 stopnie ochronne z odsprężającą linią opóźniającą w postaci specjalnych rezystorów, pozwalających na eliminację przepięć elektrostatycznych oraz bezpośrednich przepływów dużych prądów udarowych. Dedykowany dla urządzeń montowanych na zewnątrz budynków. Seria EXT posiada dodatkowy stopień ochrony w postaci superszybkich bezpieczników MOSFET z automatycznym resetem. Starannie zaprojektowane obwody oraz komponenty o niskiej pojemności, mają znikomy wpływ na przesyłany sygnał.





Seria PTF-51-.../PoE (DIN)



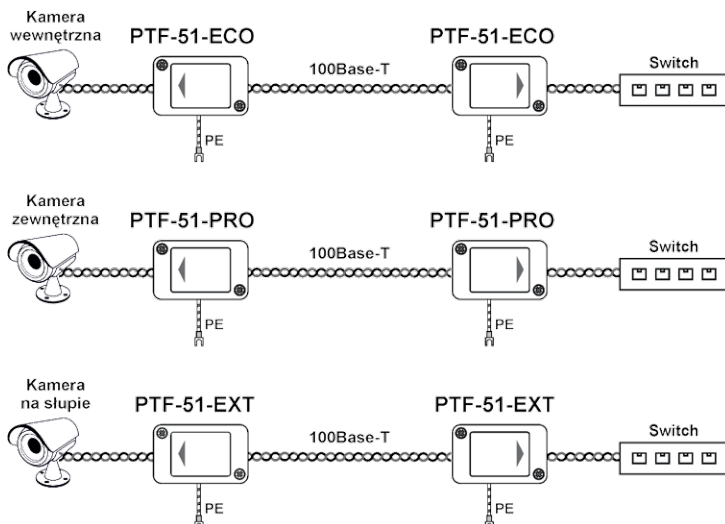
O produkcie

1-kanalowy ogranicznik przepięć nowej serii, dedykowany do sieci LAN 100Base-T z wykorzystaniem okablowania minimum 5-tej kategorii. Przeznaczony jest do montażu wewnątrz budynków lub na zewnątrz w obudowach hermetycznych. W zależności od wersji, może być montowany na ścianie lub na szynie DIN. Chroni indywidualnie linie transmisyjne oraz zasilania PoE, co zabezpiecza urządzenia LAN przed skutkiem wyładowań jak i nagłego wzrostu napięcia PoE. Posiada całkowicie nową konstrukcję obwodów ochronnych o polepszonych parametrach transmisyjnych i udarowych. Przystosowany do przesyłania i ochrony zasilania PoE o mocy do 60W.

	PTF-51-ECO/PoE (DIN)	PTF-51-PRO/PoE (DIN)	PTF-51-EXT/PoE (DIN)
Przeznaczenie	Ochrona urządzeń sieci LAN, instalowanych wewnątrz budynków	Ochrona urządzeń sieci LAN, instalowanych na zewnątrz budynków	Ochrona urządzeń sieci LAN, instalowanych na zewnątrz budynków i konstrukcjach metalowych
Zgodność z sieciami	10Base-T, 100Base-T	10Base-T, 100Base-T	10Base-T, 100Base-T
Stopnie ochronne	1 (TVS)	2 (GDT, TVS)	3 (GDT, MOSFET, TVS)
Poziom ochrony linia-linia (dane)	20VDC / 100A @ 8/20μS	20VDC / 100A @ 8/20μS	8VDC / 2kA @ 8/20μS
Poziom ochrony linia-ziemia (dane, PoE)	600VDC / 100A @ 8/20μS	600VDC / 2kA @ 8/20μS	600VDC / 2kA @ 8/20μS
Poziom ochrony linia-linia (PoE)	93VDC / 100A @ 8/20μS	93VDC / 100A @ 8/20μS	75VDC / 100A @ 8/20μS
Napięcie znamionowe linia-ziemia (dane, PoE)	110VDC	90VDC	90VDC
Napięcie znamionowe linia-linia (dane)	3.3VDC	3.3VDC	3.3VDC
Napięcie znamionowe linia-linia (PoE)	58VDC	58VDC	58VDC
Chronione linie	1-2, 3-6, (4,5) - (7,8)	1-2, 3-6, (4,5) - (7,8)	1-2, 3-6, (4,5) - (7,8)
Obsługiwane standardy PoE	IEEE 802.3af / at / bt- wszystkie typy do 60W	IEEE 802.3af / at / bt- wszystkie typy do 60W	IEEE 802.3af / at / bt- wszystkie typy do 60W
Maksymalny prąd PoE	300mA / linię	300mA / linię	300mA / linię
Obudowa	IP54	IP54	IP54
Sposób montażu	PTF-51-ECO/PoE: Na ścianie PTF-51-ECO/PoE/DIN: Szyna DIN	PTF-51-PRO/PoE: Na ścianie PTF-51-PRO/PoE/DIN: Szyna DIN	PTF-51-EXT/PoE: Na ścianie PTF-51-EXT/PoE/DIN: Szyna DIN
Wymiary	65 x 30 x 40 (mm)	65 x 30 x 40 (mm)	65 x 30 x 40 (mm)

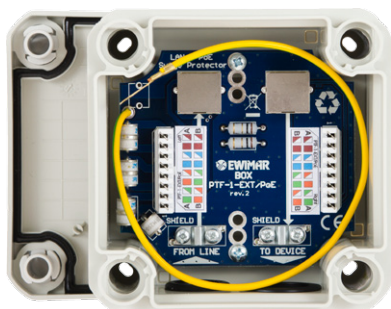
Zastosowanie PTF-51

Ograniczniki wersji PTF-51 występują w wersji ECO, PRO, EXT. Seria ECO to zestaw ekonomicznych rozwiązań, mających na celu ochronę urządzeń, zainstalowanych wewnątrz budynku. Seria PRO posiada wbudowane 2 stopnie ochronne z odsprężającą linią opóźniającą w postaci specjalnych rezystorów, pozwalających na eliminację przepięć elektrostatycznych oraz bezpośrednich przepływow dużych prądów udarowych. Dedykowany dla urządzeń montowanych na zewnątrz budynków. Seria EXT wykorzystuje dodatkowo najnowocześniejszą technologię w zakresie ochrony przepięciowej w postaci superszybkich bezpieczników MOSFET z automatycznym resetem.





O produkcie



1-kanalowy ogranicznik przepięć umieszczony w wysokiej jakości obudowie hermetycznej, dedykowany do sieci LAN 100Base-T z wykorzystaniem okablowania minimum 5-tej kategorii. Instalowany bezpośrednio przy kamerach, w celu zabezpieczenia ich przed przepięciami i ukrycia wszelkich połączeń przed wpływem warunków atmosferycznych. Duże przepusty umożliwiają wprowadzenie do wnętrza złączy kamer, przewodów transmisyjnych i zabezpieczenie ich przed wyrwaniem. Wbudowane podwójne złącza (LSA + RJ45) dla wejścia i wyjścia, zwiększają uniwersalność zastosowania. Ogranicznik może być zamontowany na ścianie lub słupie wraz z kamerą, na wspólnym adapterze U-BOX.

	BOX PTF-1-EXT/PoE	BOX PTF-1-EXT+/PoE
Przeznaczenie	Ochrona urządzeń sieci LAN, instalowanych na zewnątrz budynków i konstrukcjach metalowych	Ochrona urządzeń sieci LAN, instalowanych na zewnątrz budynków i konstrukcjach metalowych
Zgodność z sieciami	100Base-T	100Base-T
Stopnie ochronne	3 (GDT, MOSFET, TVS)	3 (GDT, MOSFET, TVS)
Poziom ochrony linia-linia (dane)	10 VDC / 10kA @ 8/20µs*	10 VDC / 10kA @ 8/20µs*
Poziom ochrony linia-ziemia (dane, PoE)	600VDC / 10kA @ 8/20µs*	600VDC / 10kA @ 8/20µs*
Poziom ochrony linia-linia (PoE)	93 VDC / 32A @ 8/20µs	93 VDC / 32A @ 8/20µs
Napięcie znamionowe linia-ziemia (dane, PoE)	90VDC	90VDC
Napięcie znamionowe linia-linia (dane)	3,3VDC	3,3VDC
Napięcie znamionowe linia-linia (PoE)	58VDC	58VDC
Chronione linie	1-2, 3-6, (4,5) - (7,8)	1-2, 3-6, (4,5) - (7,8)
Obsługiwane standardy PoE	IEEE 802.3af opcja B	IEEE 802.3af opcja B
Maksymalny prąd PoE	300mA / linię	300mA / linię
Obudowa	IP66	IP66
Wymiary	114 x 114 x 57 (mm)	151 x 117 x 67 (mm)

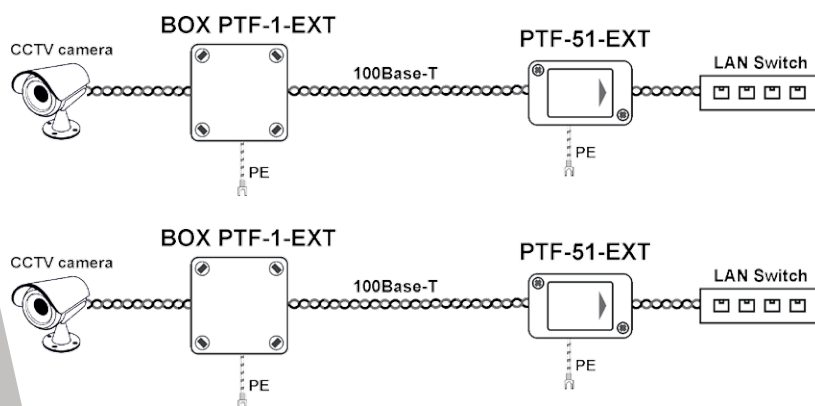
* ograniczone wytrzymałością udarową złączy LSA i RJ45

Zastosowanie BOX PTF

Ogranicznik montowany jest tuż obok kamery, co umożliwia bezpośrednie wprowadzenie jej przewodów do środka obudowy.

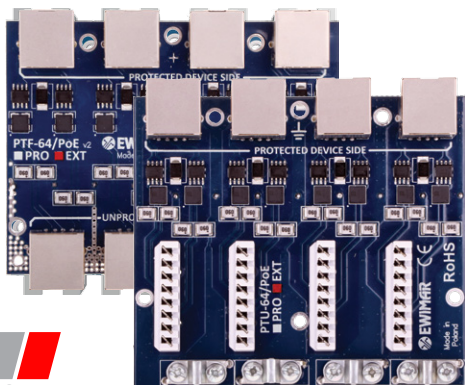
Rodzaj użytych złączy (LSA, RJ45) zależy od użytkownika i mogą być wykorzystane w dowolnej konfiguracji połączeń, lecz większą odporność na udary mają złącza LSA.

Przez zastosowanie uchwytu słupowego U-BOX, uzyskuje się kompaktowe rozwiązanie, na którym zamontowana jest kamera wraz z ogranicznikiem. W połączeniu z BOX PTF można stosować pozostałe ograniczniki 1-kanalowe oraz wielokanałowe minimum serii PRO, jednak dla zrównoważenia prądów udarowych zalecane jest użycie serii EXT.





Seria PTU/PTF-64-.../PoE



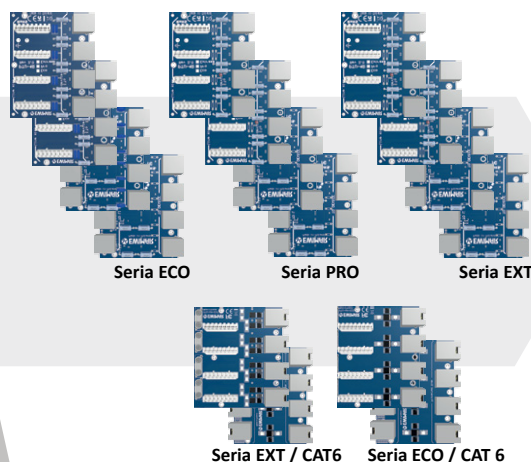
O produkcji

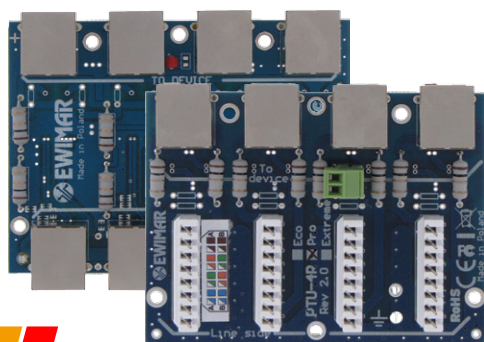
4-kanalowy moduł ogranicznika przepięć, dedykowany do sieci LAN 6-tej kategorii (TIA - zgodny z niższymi kategoriami), montowany w panelu RACK 19" lub w obudowie wolnostojącej. Chroni indywidualnie każdą linię danych oraz linie zasilania PoE przed skutkami przepięć i wyładowań atmosferycznych. Strojeny, wielowarstwowy obwód drukowany i złącza najwyższej klasy, nie powodują degradacji sygnału, ograniczają przesłuchy międzykanałowe oraz generują znikomą tłumienność. W modelu PTF strona niechroniona została wyposażona w gniazda RJ45, a w modelu PTU w złącza LSA (Krone), dzięki temu urządzenie pełni rolę gotowego patch panela dla sieci Gigabit z funkcją ochronną.

	PTU-64-ECO/PoE	PTU-64-EXT/PoE	PTF-64-ECO/PoE	PTF-64-EXT/PoE
Przeznaczenie	Ochrona urządzeń sieci LAN, instalowanych wewnątrz budynków	Ochrona urządzeń sieci LAN, instalowanych na zewnątrz budynków i konstrukcjach metalowych	Ochrona urządzeń sieci LAN, instalowanych wewnątrz budynków	Ochrona urządzeń sieci LAN, instalowanych na zewnątrz budynków i konstrukcjach metalowych
Zgodność z sieciami	10Base-T, 100Base-T / 1000Base-T/Tx	10Base-T, 100Base-T / 1000Base-T/Tx	10Base-T, 100Base-T / 1000Base-T/Tx	10Base-T, 100Base-T / 1000Base-T/Tx
Stopnie ochronne	1 (TVS)	3 (GDT, MOSFET, TVS)	1 (TVS)	3 (GDT, MOSFET, TVS)
Poziom ochrony linia-linia (dane)	20VDC / 100A @ 8/20μS (100A @ 80°C)	8V / 2kA @ 8/20μS	20VDC / 100A @ 8/20μS (100A @ 80°C)	8V / 2kA @ 8/20μS
Poziom ochrony linia-ziemia (dane, PoE)	600VDC / 100A @ 8/20μS (100A @ 80°C)	600VDC / 2kA @ 8/20μS	600VDC / 100A @ 8/20μS (100A @ 80°C)	600VDC / 2kA @ 8/20μS
Poziom ochrony linia-linia (PoE)	93VDC / 73A @ 8/20μS	75VDC / 2kA @ 8/20μS	93VDC / 73A @ 8/20μS	75VDC / 2kA @ 8/20μS
Napięcie znamionowe linia-ziemia (dane, PoE)	90VDC	110VDC	90VDC	90VDC
Napięcie znamionowe linia-linia (dane)	3,3VDC	3,3VDC	3,3VDC	3,3VDC
Napięcie znamionowe linia-linia (PoE)	57VDC	58VDC	58VDC	58VDC
Chronione linie	1-2, 3-6, 4-5, 7-8	1-2, 3-6, 4-5, 7-8	1-2, 3-6, 4-5, 7-8	1-2, 3-6, 4-5, 7-8
Obsługiwane standardy PoE	IEEE 802.3af / at / bt-wszystkie typy do 60W	IEEE 802.3af / at / bt-wszystkie typy do 60W	IEEE 802.3af / at / bt-wszystkie typy do 60W	IEEE 802.3af / at / bt-wszystkie typy do 60W
Maksymalny prąd PoE	300mA / linię	300mA / linię	300mA / linię	300mA / linię

Modułowość paneli

Ograniczniki wielokanałowe oferowane są jako gotowe produkty 4-kanalowe, 8-kanalowe oraz 16-kanalowe. Ponieważ na instalacjach CCTV urządzenia są montowane w różnych miejscach, nie zawsze zachodzi potrzeba stosowania ograniczników o najwyższej skuteczności. Panele ochronne Rack 19" wychodzą na przeciw oczekiwaniom klientów, pozwalając na elastyczne dostosowanie poziomu ochrony oraz kosztów, w zależności od potrzeb instalacji. Cztery dowolne moduły z szesnastu dostępnych, mogą być zamiennie instalowane w panelu RACK w celu uzyskania optymalnej konfiguracji.





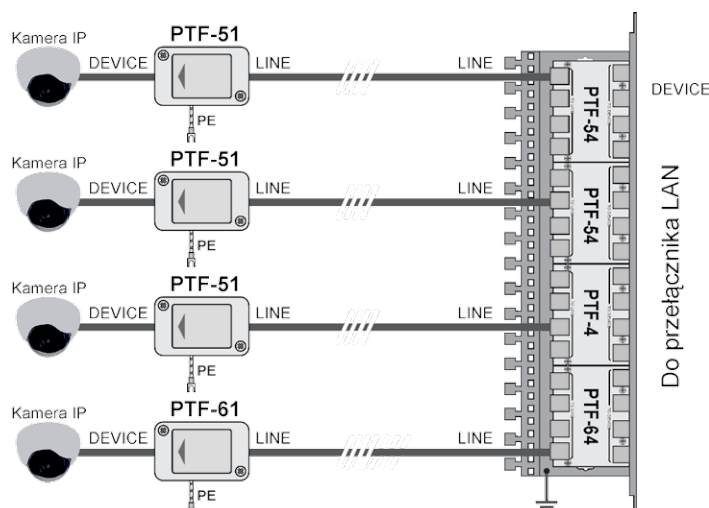
O produkcji

4-kanalowy moduł ogranicznika przepięć, dedykowany do sieci 100Base-T z wykorzystaniem okablowania 5-tej kategorii lub wyższej. Montowany jest w panelu RACK 19" lub w obudowie wolnostojącej. Wyposażony jest układ wprowadzania zasilania PoE na zespolonych liniach 4-5 i 7-8 w trybie pasywnym. Chroni przed przepięciami linie danych oraz linie PoE ze skutecznością zależną od modelu. W serii PTF strona chroniona oraz niechroniona wyposażona została w gniazda RJ45, natomiast w serii PTU strona niechroniona wykorzystuje złącza LSA, tworząc dodatkowo opcję patch panela połączeniowego.

	PTU/PTF-4-PRO/InPoE	PTU/PTF-4-EXT/InPoE
Przeznaczenie	Ochrona urządzeń sieci LAN, instalowanych na zewnątrz budynków	Ochrona urządzeń sieci LAN, instalowanych na zewnątrz budynków i konstrukcjach metalowych
Zgodność z sieciami	100Base-T	100Base-T
Złącze strony chronionej	RJ-45	RJ-45
Złącze strony niechronionej	PTU: LSA PTF: RJ-45	PTU: LSA PTF: RJ-45
Stopnie ochronne	2 (GDT, TVS)	3 (GDT, MOSFET, TVS)
Poziom ochrony linia-linia (dane)	20VDC / 100A @ 8/20μs	10VDC / 2kA @ 8/20μs
Poziom ochrony linia-ziemia (dane, PoE)	600VDC / 2kA @ 8/20μs	600VDC / 2kA @ 8/20μs
Poziom ochrony linia-linia (PoE)	93VDC / 32A @ 8/20μs	93VDC / 32A @ 8/20μs
Napięcie znamionowe linia-ziemia (dane, PoE)	90VDC	90VDC
Chronione linie	1-2, 3-6, (4,5) - (7,8)	1-2, 3-6, (4,5) - (7,8)
Obsługiwane standardy PoE	IEEE 802.3af opcja B	IEEE 802.3af opcja B
Maksymalny prąd PoE	300mA / linię	300mA / linię

Prawidłowość instalacji

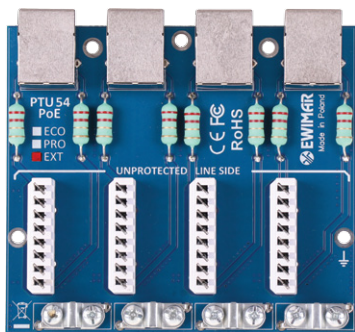
Ograniczniki do sieci LAN budowane są w postaci jednokanałowej i wielokanałowej. Można je dowolnie łączyć, jednak dla zapewnienia wysokiej skuteczności ochronnej, zalecane jest użycie produktów z tego samego szeregu ochronnego (ECO, PRO, EXT) na obydwu końcach przewodu. Nigdy nie należy odwracać kierunku urządzeń - strona LINE służy do podłączenia przewodu, z którego może pojawić się impuls udarowy, strona DEVICE służy do podłączenia chronionych urządzeń jak najkrótszym przewodem. Bardzo ważne jest prawidłowe, lokalne uziemienie ograniczników, bez tego skuteczność ich działania jest zbyt mała i może prowadzić do trwałego uszkodzenia.





O produkcie

4-kanalowy moduł ogranicznika przepięć, dedykowany do sieci 100Base-T z wykorzystaniem okablowania 5-tej kategorii lub wyższej, montowany w dedykowanym panelu RACK 19". Chroni przed przepięciami linie transmisyjne oraz zasilanie PoE zarówno na zespolonych parach 4,5 - 7,8 jak i na liniach transmisyjnych. Strona niechroniona została wyposażona w złącza LSA (Krone) z możliwością podłączenia ekranu przewodu, a strona chroniona w gniazda RJ45, dzięki temu urządzenie pełni rolę gotowego patch-panela dla sieci 100Base-T. Posiada całkowicie nową konstrukcję obwodów ochronnych o polepszonych parametrach transmisyjnych i udarowych. Przystosowany jest do przesyłania i ochrony zasilania PoE o mocy do 60W.

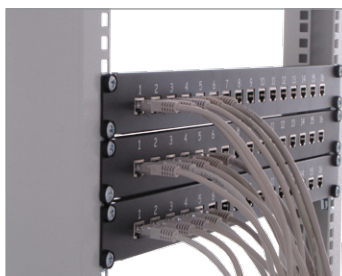


	PTU-54-ECO/PoE	PTU-54-PRO/PoE	PTU-54-EXT/PoE
Przeznaczenie	Ochrona urządzeń sieci LAN, instalowanych wewnątrz budynków	Ochrona urządzeń sieci LAN, instalowanych na zewnątrz budynków	Ochrona urządzeń sieci LAN, instalowanych na zewnątrz budynków i konstrukcjach metalowych
Zgodność z sieciami	10Base-T, 100Base-T	10Base-T, 100Base-T	10Base-T, 100Base-T
Złącze strony chronionej	RJ-45	RJ-45	RJ-45
Złącze strony niechronionej	LSA + ekran	LSA + ekran	LSA + ekran
Stopnie ochronne	1 (TVS)	2 (GDT, TVS)	3 (GDT, MOSFET, TVS)
Napięcie znamionowe linia-linia (dane)	3.3V	3.3V	3.3V
Poziom ochrony linia-linia (dane)	20VDC / 100A @ 8/20μS	20VDC / 100A @ 8/20μS	8VDC / 2kA @ 8/20μS
Poziom ochrony linia-ziemia (dane, PoE)	600VDC / 100A @ 8/20μS	600VDC / 2kA @ 8/20μS	600VDC / 2kA @ 8/20μS
Poziom ochrony linia-linia (PoE)	93VDC / 100A @ 8/20μS	93VDC / 100A @ 8/20μS	93VDC / 100A @ 8/20μS
Napięcie znamionowe linia-ziemia (dane, PoE)	110VDC	90VDC	90VDC
Chronione linie	1-2, 3-6, (4,5) - (7,8)	1-2, 3-6, (4,5) - (7,8)	1-2, 3-6, (4,5) - (7,8)
Obsługiwane standardy PoE	IEEE 802.3af / at / bt- wszystkie typy do 60W	IEEE 802.3af / at / bt- wszystkie typy do 60W	IEEE 802.3af / at / bt- wszystkie typy do 60W
Maksymalny prąd PoE	300mA / linię	300mA / linię	300mA / linię

Montaż w szafie RACK

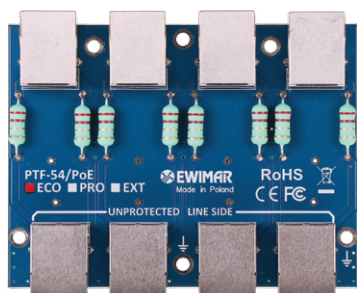
Ograniczniki wielokanałowe oferowane są jako gotowe produkty 4-kanalowe, 8-kanalowe oraz 16-kanalowe. Panele modułowe mogą być instalowane zarówno na przedniej, jak i na tylnej szynie szafy RACK obok koncentratorów LAN, co ułatwia szybką zmianę połączeń pomiędzy panelem a koncentratorem.

Montaż na tylnej szynie szafy RACK, zalecany jest w przypadku podłączania urządzeń IP (kamer) bezpośrednio do rejestratorów NVR. Ułatwia to wykonywanie połączeń, ponieważ porty LAN znajdują się zazwyczaj z tyłu rejestratorów a także zmniejsza zużycie miejsca w szafie Rack.





O produkcie



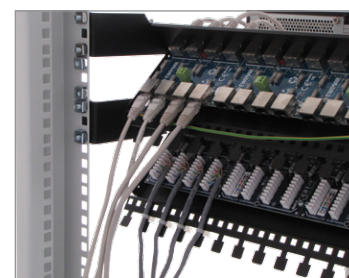
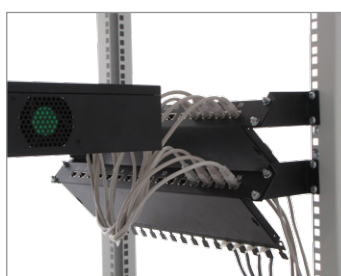
4-kanalowy moduł ogranicznika przepięć, dedykowany do sieci 100Base-T z wykorzystaniem okablowania 5-tej kategorii lub wyższej, montowany w dedykowanym panelu RACK 19". Chroni przed przepięciami linie transmisyjne oraz zasilanie PoE zarówno na zespolonych parach 4,5 - 7,8 jak i na liniach transmisyjnych. RJ45, co umożliwia szybką adaptację do istniejących instalacji i ułatwia ich konserwację. Posiada całkowicie nową konstrukcję obwodów ochronnych o polepszonych parametrach transmisyjnych i udarowych. Przystosowany jest do przesyłania i ochrony zasilania PoE o mocy do 60W.



	PTF-54-ECO/PoE	PTF-54-PRO/PoE	PTF-54-EXT/PoE
Przeznaczenie	Ochrona urządzeń sieci LAN, instalowanych wewnątrz budynków	Ochrona urządzeń sieci LAN, instalowanych na zewnątrz budynków	Ochrona urządzeń sieci LAN, instalowanych na zewnątrz budynków i konstrukcjach metalowych
Zgodność z sieciami	10Base-T, 100Base-T	10Base-T, 100Base-T	10Base-T, 100Base-T
Złącze strony chronionej	RJ-45	RJ-45	RJ-45
Złącze strony niechronionej	RJ-45	RJ-45	RJ-45
Stopnie ochronne	1 (TVS)	2 (GDT, TVS)	3 (GDT, MOSFET, TVS)
Napięcie znamionowe linia-linia (dane)	3.3V	3.3V	3.3V
Poziom ochrony linia-linia (dane)	20VDC / 100A @ 8/20μS	20VDC / 100A @ 8/20μS	8VDC / 2kA @ 8/20μS
Poziom ochrony linia-ziemia (dane, PoE)	600VDC / 100A @ 8/20μS	600VDC / 2kA @ 8/20μS	600VDC / 2kA @ 8/20μS
Poziom ochrony linia-linia (PoE)	93VDC / 100A @ 8/20μS	93VDC / 100A @ 8/20μS	93VDC / 100A @ 8/20μS
Napięcie znamionowe linia-ziemia (dane, PoE)	110VDC	90VDC	90VDC
Chronione linie	1-2, 3-6, (4,5) - (7,8)	1-2, 3-6, (4,5) - (7,8)	1-2, 3-6, (4,5) - (7,8)
Obsługiwane standardy PoE	IEEE 802.3af / at / bt- wszystkie typy do 60W	IEEE 802.3af / at / bt- wszystkie typy do 60W	IEEE 802.3af / at / bt- wszystkie typy do 60W
Maksymalny prąd PoE	300mA / linię	300mA / linię	300mA / linię

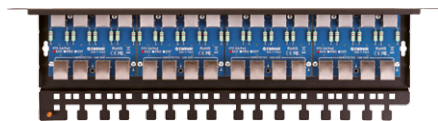
Dodatkowe rozwiązanie

Ograniczniki wielokanałowe oferowane są jako gotowe produkty 4-kanalowe, 8-kanalowe oraz 16-kanalowe. Prócz budowy modułowej i montażu w szafie RACK mamy możliwość zastosowania dedykowanych uchwytych kątowych LK-MOUNT. Panele zamontowane na tylnej szynie RACK pochylone są dzięki temu pod kątem 45°, pozwalając na wygodny dostęp do połączeń każdego panela. Ma to istotne znaczenie w dużych systemach IP, gdzie ze względu na ilość przewodów połączeniowych, czynności serwisowe są utrudnione. Opcjonalna pokrywa PTU/PTF COVER chroni elektronikę oraz złącza paneli przed osadzeniem się kurzu i przypadkowymi uszkodzeniami mechanicznymi.





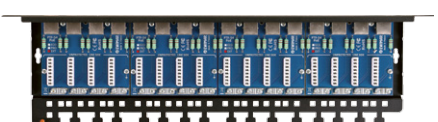
O produkcie



16-kanalowy panel ochronny nowej generacji, dedykowany do sieci LAN 100Base-T z wykorzystaniem okablowania 5-tej kategorii lub wyższej, montowany w szafie RACK 19". Chroni przed przepięciami linie transmisyjne oraz linie PoE na parach transmisyjnych i zespolonych parach 4,5, - 7,8. Strona chroniona oraz niechroniona wyposażona została w gniazda RJ-45, co umożliwia szybką adaptację do istniejących instalacji i ułatwia konserwację.

	PTF-516R-ECO/PoE	PTF-516R-PRO/PoE	PTF-516R-EXT/PoE
Przeznaczenie	Ochrona urządzeń sieci LAN, instalowanych wewnątrz budynków	Ochrona urządzeń sieci LAN, instalowanych na zewnątrz budynków	Ochrona urządzeń sieci LAN, instalowanych na zewnątrz budynków i konstrukcjach metalowych
Zgodność z sieciami	10-Base-T, 100Base-T	10-Base-T, 100Base-T	10-Base-T, 100Base-T
Ilość kanałów	16 (4 moduły)	16 (4 moduły)	16 (4 moduły)
Kompatybilność z PoE	IEEE 802.3af / at / bt- wszystkie typy do 60W	IEEE 802.3af / at / bt- wszystkie typy do 60W	IEEE 802.3af / at / bt- wszystkie typy do 60W
Stopnie ochronne	1 (TVS)	2 (GDT, TVS)	3 (GDT, MOSFET, TVS)
Poziom ochrony linia-ziemia (dane, PoE)	600VDC / 100A @ 8/20µS	600VDC / 2kA @ 8/20µS	600VDC / 2kA @ 8/20µS
Poziom ochrony linia-linia (dane)	20VDC / 100A @ 8/20µS	20VDC / 100A @ 8/20µS	8VDC / 2kA @ 8/20µS
Poziom ochrony linia-linia (PoE)	93VDC / 100A @ 8/20µS 93VDC	93VDC / 100A @ 8/20µS	93VDC / 100A @ 8/20µS
Kontynuacja ekranu	Tak	Tak	Tak
Złącze strony chronionej	RJ45	RJ45	RJ45
Złącze strony niechronionej	RJ-45	RJ-45	RJ-45

O produkcie



16-kanalowy panel ochronny nowej generacji, dedykowany do sieci LAN 100Base-T z wykorzystaniem okablowania 5-tej kategorii lub wyższej, montowany w szafie RACK 19". Chroni przed przepięciami linie transmisyjne oraz linie PoE na parach transmisyjnych i zespolonych parach 4,5, - 7,8. Strona chroniona została wyposażona w gniazda RJ-45 a strona niechroniona w złącza LSA (Krone) i obejmy dla ekranu przewodu, dzięki temu urządzenie pełni rolę gotowego patch panela dla sieci 100Mbit.

	PTU-516R-ECO/PoE	PTU-516R-PRO/PoE	PTF-516U-EXT/PoE
Przeznaczenie	Ochrona urządzeń sieci LAN, instalowanych wewnątrz budynków	Ochrona urządzeń sieci LAN, instalowanych na zewnątrz budynków	Ochrona urządzeń sieci LAN, instalowanych na zewnątrz budynków i konstrukcjach metalowych
Zgodność z sieciami	10-Base-T, 100Base-T	10-Base-T, 100Base-T	10-Base-T, 100Base-T
Ilość kanałów	16 (4 moduły)	16 (4 moduły)	16 (4 moduły)
Kompatybilność z PoE	IEEE 802.3af / at / bt- wszystkie typy do 60W	IEEE 802.3af / at / bt- wszystkie typy do 60W	IEEE 802.3af / at / bt- wszystkie typy do 60W
Stopnie ochronne	1 (TVS)	2 (GDT, TVS)	3 (GDT, MOSFET, TVS)
Poziom ochrony linia-ziemia (dane, PoE)	600VDC / 100A @ 8/20µS	600VDC / 2kA @ 8/20µS	600VDC / 2kA @ 8/20µS
Poziom ochrony linia-linia (dane)	20VDC / 100A @ 8/20µS	20VDC / 100A @ 8/20µS	8VDC / 2kA @ 8/20µS
Poziom ochrony linia-linia (PoE)	93VDC / 100A @ 8/20µS 93VDC	93VDC / 100A @ 8/20µS	93VDC / 100A @ 8/20µS
Kontynuacja ekranu	Tak	Tak	Tak
Złącze strony zabezpieczonej	RJ45	RJ45	RJ45
Złącze strony niechronionej	LSA	LSA	LSA

ZABEZPIECZENIA DO SYSTEMÓW TELEWIZJI PRZEMYSŁOWEJ HD-CCTV

Grupa produktów dedykowana do systemów Telewizji Przemysłowej wysokiej rozdzielczości, wykorzystujących standard AHD, HD-CVI lub HD-TVI (Turbo-HD). Dostępne w postaci 1-kanalowej i wielokanalowej, w zależności od modelu posiadają wbudowane systemy ochrony przeciwprzepięciowej, konwertery na skrętkę UTP oraz separację galwaniczną



Seria HDT / HST

O produkcji



Seria HDT i HST dedykowana jest do ochrony instalacji CCTV wysokiej rozdzielczości (AHD, HD-CVI i HD-TVI), opartych na przewodzie UTP. Ochronniki posiadają wbudowane konwertery, dopasowujące parę różnicową skrętki UTP do przewodu koncentrycznego. Urządzenia serii HST posiadają dodatkowo wbudowany filtr przeciwzakłóceńowy, dzięki czemu eliminują zakłócenia obrazu wynikające z różnic potencjałów. Są to urządzenia pasywne o działaniu 2-kierunkowym i w pełni kompatybilne z innymi produktami 1-kanalowymi oraz wielokanałowymi.

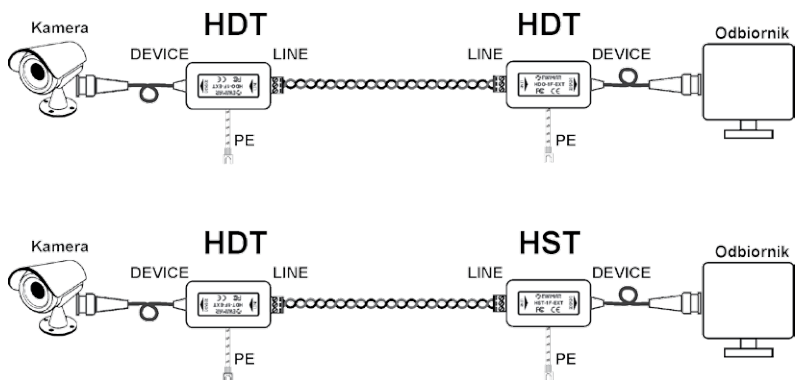
	HDT-1F-PRO	HDT-1F-EXT	HST-1F-ECO	HST-1F-EXT
Przeznaczenie	Ochrona kamer instalowanych wewnątrz i na zewnątrz budynków	Ochrona kamer instalowanych na zewnątrz budynków i konstrukcjach metalowych	Eliminacja zakłóceń i zagrożeń wynikających z pętli mas i niestabilnych źródeł zasilania	Ochrona kamer instalowanych na zewnątrz budynków i konstrukcjach metalowych oraz eliminacja zakłóceń z pętli mas
Główne funkcje	Ochrona przed przepięciem i konwersja z UTP na Coax	Ochrona przed przepięciem i konwersja z UTP na Coax	Separacja galwaniczna i konwersja z UTP na Coax	Separacja galwaniczna oraz ochrona przed przepięciem i konwersja z UTP na Coax
Wbudowany separator	-	-	Tak	Tak
Kompatybilność	AHD, HD-CVI, HD-TVI - 5Mpix	AHD, HD-CVI, HD-TVI - 5Mpix	AHD, HD-CVI, HD-TVI - 2Mpix	AHD, HD-CVI, HD-TVI - 2Mpix
Złącze strony niechronionej	Śrubowe, wyjmowane	Śrubowe, wyjmowane	Śrubowe, wyjmowane	Śrubowe, wyjmowane
Złącze strony chronionej	Wtyk BNC z przewodem	Wtyk BNC z przewodem	Wtyk BNC z przewodem	Wtyk BNC z przewodem
Poziom ochrony linia-ziemia	600VDC / do 10kA @ 8/20μS	600VDC / do 10kA @ 8/20μS	-	600VDC / do 10kA @ 8/20μS
Poziom ochrony linia-linia	20VDC / 100A @ 8/20μS	10VDC / do 10kA @ 8/20μS	-	10VDC / do 10kA @ 8/20μS
Stopnie ochronne	2 (GDT, TVS)	3 (GDT, TVS, MOSFET)	1 (Separacja)	4 (GDT, TVS, MOSFET, Separacja)
Obudowa	IP54	IP54	IP54	IP54
Wymiary	82mm x 24mm x 31mm (bez przewodu)	82mm x 24mm x 31mm (bez przewodu)	82mm x 24mm x 31mm (bez przewodu)	82mm x 24mm x 31mm (bez przewodu)

Zastosowanie HDT i HST

Ograniczniki przepięć HDT i separatory HST kompatybilne są z konwerterami TR-1F-HD i mogą z nimi być dowolnie używane, jednak dla zapewnienia odpowiedniego poziomu ochrony przepięciowej, zalecane jest użycie ograniczników na każdym końcu przewodu.

Połączenie HDT-1F-EXT z separatorem HST-1F-EXT daje najwyższy poziom ochrony przed uszkodzeniem urządzeń CCTV, w przypadku montowania kamer na konstrukcjach metalowych, ponadto separator eliminuje zakłócenia powstające w wyniku różnic potencjałów.

Nie jest zalecane stosowanie dwóch separatorów w jednym torze, ze względu na dużą tłumienność.





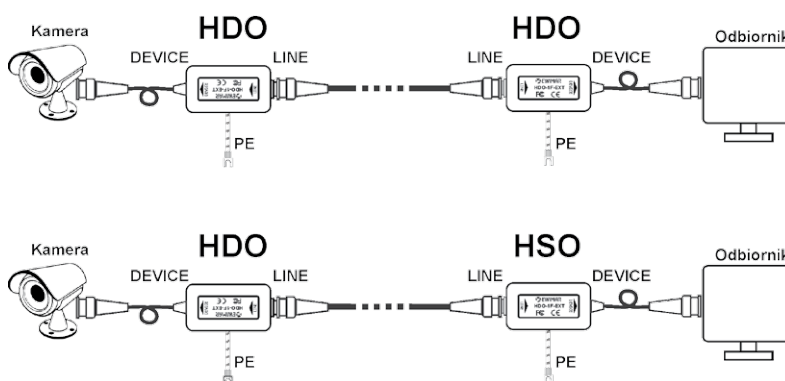
O produkcji

Seria HDO i HSO dedykowana jest do ochrony instalacji CCTV wysokiej rozdzielczości (AHD, HD-CVI i HD-TVI) przed przepięciami. Ochronniki wykorzystywane są w instalacjach opartych na przewodzie koncentrycznym i zostały wyposażone w wysokiej jakości złącza BNC. Urządzenia serii HSO posiadają dodatkowo wbudowany filtr przeciwzakłóceńowy, dzięki czemu eliminują zakłócenia obrazu wynikające z różnic potencjałów. Są to urządzenia pasywne o działaniu 2-kierunkowym, w pełni kompatybilne z innymi produktami 1-kanalowymi oraz wielokanałowymi.

	HDO-1F-PRO	HDO-1F-EXT	HSO-1F-ECO	HSO-1F-EXT
Przeznaczenie	Ochrona kamer instalowanych wewnątrz i na zewnątrz budynków	Ochrona kamer instalowanych na zewnątrz budynków i konstrukcjach metalowych	Eliminacja zakłóceń i zagrożeń wynikających z pętli mas i niestabilnych źródeł zasilania	Ochrona kamer instalowanych na zewnątrz budynków i konstrukcjach metalowych oraz eliminacja zakłóceń z pętli mas
Główne funkcje	Ochrona przed przepięciem	Ochrona przed przepięciem	Separacja galwaniczna	Separacja galwaniczna i ochrona przed przepięciem
Wbudowany separator	-	-	Tak	Tak
Kompatybilność	AHD, HD-CVI, HD-TVI - 5Mpix	AHD, HD-CVI, HD-TVI - 5Mpix	AHD, HD-CVI, HD-TVI - 2Mpix	AHD, HD-CVI, HD-TVI - 2Mpix
Złącze strony niechronionej	Gniazdo BNC	Gniazdo BNC	Gniazdo BNC	Gniazdo BNC
Złącze strony chronionej	Wtyk BNC z przewodem	Wtyk BNC z przewodem	Wtyk BNC z przewodem	Wtyk BNC z przewodem
Skuteczność ochrony	Do 10kA	Do 10kA	-	Do 10kA
Poziom ochrony linia-linia	20VDC	7VDC	-	7VDC
Stopnie ochronne	2 (GDT, TVS)	3 (GDT, TVS, MOSFET)	1 (Separacja)	4 (GDT, TVS, MOSFET, Separacja)
Obudowa	IP54	IP54	IP54	IP54
Wymiary	86mm x 24mm x 31mm (bez przewodu)	86mm x 24mm x 31mm (bez przewodu)	86mm x 24mm x 31mm (bez przewodu)	86mm x 24mm x 31mm (bez przewodu)

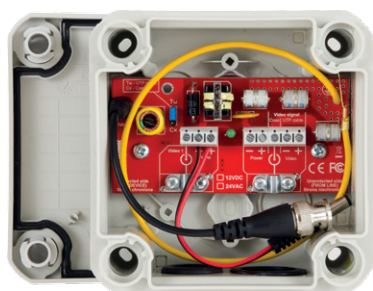
Zastosowanie HDO i HSO

Ograniczniki przepięć HDO i separatory HSO kompatybilne są z innymi urządzeniami jednokanałowymi i wielokanałowymi. Dla zapewnienia odpowiedniego poziomu ochrony przepięciowej, zalecane jest użycie ograniczników na obu końcach przewodu. Połączenie HDO-1F-EXT z separatorem HSO-1F-EXT daje najwyższy poziom ochrony przed uszkodzeniem urządzeń CCTV, w przypadku montowania kamer na konstrukcjach metalowych, ponadto separator eliminuje zakłócenia powstające w wyniku różnic potencjałów. Nie jest zalecane stosowanie dwóch separatorów w jednym torze, ze względu na dużą tłumienność.





o produkcji



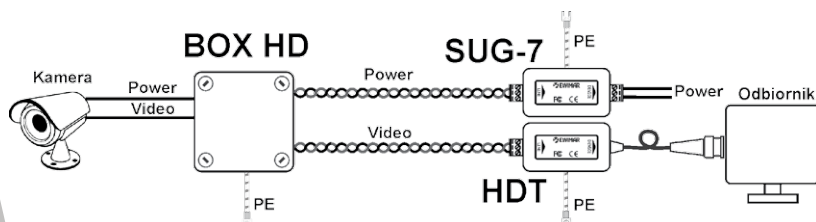
1-kanałowy ogranicznik przepięć w obudowie hermetycznej, dedykowany do ochrony punktów kamerowych CCTV wysokiej rozdzielczości, wykorzystujących standard AHD, HD-CVI i HD-TVI. Instalowany jest bezpośrednio przy kamerach, w celu zabezpieczenia ich przed przepięciami oraz ukrycia wszelkich połączeń przed wpływem warunków atmosferycznych. Duże przepusty umożliwiają wprowadzenie do wnętrza złączy kamer, przewodów transmisyjnych i zabezpieczenie ich przed wyrwaniem. Wbudowany bezpiecznik MOSFET bardzo skutecznie chroni kamery przed przepięciami oraz przed różnicami potencjałów. Posiada podwójne wyjście Video dla przewodu koncentrycznego oraz dla przewodu UTP z wbudowanym konwerterem. Ogranicznik może być zamontowany na ścianie lub słupie wraz z kamerą na wspólnym adapterze U-BOX.

	BOX HD-1-EXT/12VDC	BOX HD-1-EXT/24VAC
Przeznaczenie	Ochrona kamer instalowanych na zewnątrz budynków i konstrukcjach metalowych	Ochrona kamer instalowanych na zewnątrz budynków i konstrukcjach metalowych
Chronione tory sygnałowe	Video (Coax + UTP), zasilanie	Video (Coax + UTP), zasilanie
Kompatybilność	AHD, HD-CVI, HD-TVI - 5Mpix	AHD, HD-CVI, HD-TVI - 5Mpix
Napięcie znamionowe zasilania	12VDC**	24VAC**
Znamionowy prąd zasilania	1,1A**	2,5A**
Filtr zasilania	Tak	Tak
Stopnie ochronne	3 (GDT, MOSFET*, TVS)	3 (GDT, MOSFET*, TVS)
Złącze Video - strona chroniona	Złącze śrubowe / wtyk BNC - 75Ω	Coax, złącze śrubowe / wtyk BNC - 75Ω
Złącze Video - strona niechroniona	Złącze śrubowe 75Ω / 100Ω (UTP)	Złącze śrubowe 75Ω / 100Ω (UTP)
Poziom ochrony linia-linia (Video)	10VDC / 10kA @ 8/20μS - każdy obwód	10VDC / 10kA @ 8/20μS - każdy obwód
Poziom ochrony linia-linia (zasilanie)	23VDC / 250A @ 8/20μS	56VDC / 100A @ 8/20μS
Poziom ochrony linia-ziemia	600V / 10kA @ 8/20μS	600V / 10kA @ 8/20μS
Obudowa	IP66	IP66
Wymiary	114 x 114 x 57 (mm)	151 x 117 x 67 (mm)

* występuje wyłącznie w torze Video
 ** na specjalne zamówienie dostępne są inne parametry

Zastosowanie BOX HD

Ogranicznik montowany jest tuż obok kamery stacjonarnej lub obrotowej typu analog HD, a hermetyczna obudowa ukrywa przewody i zabezpiecza wszystkie połączenia. Ponieważ systemy typu analog HD przesyłają sterowanie kamer obrotowych przewodem Video, BOX HD nie posiada ogranicznika RS-485 - można jednak dodatkowo zastosować SUG-7 / RS-485. Ogranicznik montowany jest na ścianie lub na słupie za pomocą uchwytu U-BOX. W połączeniu z BOX HD można stosować ograniczniki 1-kanałowe oraz wielokanałowe serii EXT, dedykowane dla przewodu koncentrycznego lub skrętki UTP.





O produkcji

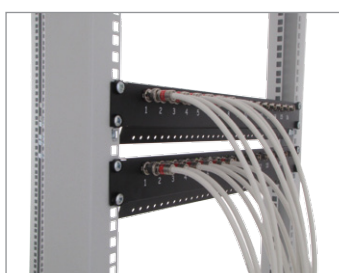
8-kanalowy lub 16-kanalowy system połączeniowy CCTV, instalowany w szafie Rack 19". Zapewnia estetyczne ułożenie przewodów a także trwałe ich połączenie i mocowanie. Produkowany jest w wersji dla przewodu koncentrycznego lub dla przewodu UTP z wbudowanymi konwerterami. Krótka obudowa pozwala na instalację na tylnej szynie szafy Rack, również w szafie wiszącej. Opcjonalna płyta FPS z bezpiecznikami automatycznymi, służy do indywidualnego zasilania podłączonych kamer i zmniejsza ryzyko ich wyłączenia przez zwarcie.



	FKO-8-HD (FPS)	FKO-16-HD (FPS)	FKT-8-HD (FPS)	FKT-16-HD (FPS)
Przeznaczenie	Porządkowanie i mocowanie przewodów CCTV (dystrybucja zasilania)	Porządkowanie i mocowanie przewodów CCTV (dystrybucja zasilania)	Porządkowanie i mocowanie przewodów CCTV, konwersja z UTP na Coax, (dystrybucja zasilania)	Porządkowanie i mocowanie przewodów CCTV, konwersja z UTP na Coax, (dystrybucja zasilania)
Ilość kanałów Video	8	16	8	16
Kanały zasilania w opcji FPS	8 x 12VDC (24VAC - opcja)	16 x 12VDC (24VAC - opcja)	8 x 12VDC (24VAC - opcja)	16 x 12VDC (24VAC - opcja)
Kompatybilność	PAL, AHD, HD-CVI, HD TVI	PAL, AHD, HD-CVI, HD TVI	PAL, AHD, HD-CVI, HD TVI	PAL, AHD, HD-CVI, HD TVI
Złącze wejściowe - linia	Obejma - Przewód koncentryczny	Obejma - Przewód koncentryczny	Złącze śrubowe - UTP (wbudowany konwerter)	Złącze śrubowe - UTP (wbudowany konwerter)
Złącze wyjściowe - urządzenie	Gniazdo BNC	Gniazdo BNC	Gniazdo BNC	Gniazdo BNC
Obsługiwana rozdzielczość	Dowolna	Dowolna	Dowolna	Dowolna
Mocowanie	Rack 19" / 1U	Rack 19" / 1U	Rack 19" / 1U	Rack 19" / 1U
Wymiary	481 x 62 x 44 (mm)	481 x 62 x 44 (mm)	481 x 62 x 44 (mm)	481 x 62 x 44 (mm)

Zastosowanie FKO / FKT

Panele FKO i FKT przewidziane są do montażu z tyłu rejestratorów w szafie Rack. Do połączenia z rejestratorem należy użyć dobrej jakości patchcordów z wtykami BNC. Panel FKT współpracuje z pasywnymi konwerterami TR-1F-HD, z zabezpieczeniami serii HDT oraz separatorami serii HST. Każda zamontowana płyta FPS rozdziela zasilanie na 8 kanałów przez bezpieczniki automatyczne i sygnalizuje jego obecność za pomocą diod LED. W jednej szafie RACK można zamontować kilka paneli FKO lub/i FKT, zapewniając porządkowanie przewodów oraz ich solidne mocowanie za pomocą opasek.





o produkcji

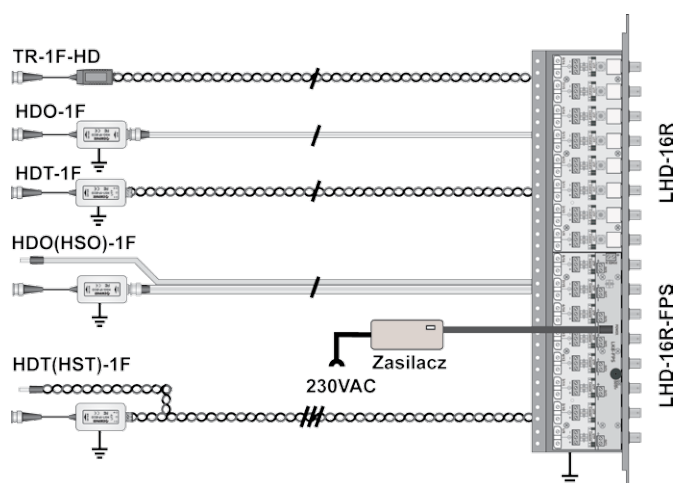
Wielofunkcyjny panel ochronny i porządkujący do systemów CCTV wysokiej rozdzielczości, wykorzystujący 2-stopniową lub 3-stopniową (wersja EXT) eliminację przepięć. Wyposażony w opcjonalną płytę FPS, dokonuje dystrybucji zasilania oraz chroni przed wyłączeniem wielu kamer w wyniku wystąpienia zwarcia, dodatkowo optycznie i akustycznie sygnalizuje usterkę. Dedykowany do instalacji bazujących na przewodach koncentrycznych lub UTP, dzięki indywidualnie skonfigurowanym kanałom. Po skonfigurowaniu kanału dla przewodu UTP, załączany jest pasywny konwerter, obsługujący rozdzielczość do 5Mpix.



	LHD-8R-PRO (FPS)	LHD-8R-EXT (FPS)	LHD-16R-PRO (FPS)	LHD-16R-EXT (FPS)
Przeznaczenie	Ochrona kamer instalowanych wewnątrz i na zewnątrz budynków	Ochrona kamer instalowanych na zewnątrz budynków i konstrukcjach metalowych	Ochrona kamer instalowanych wewnątrz i na zewnątrz budynków	Ochrona kamer instalowanych na zewnątrz budynków i konstrukcjach metalowych
Ilość kanałów Video	8	8	16	16
Kanały zasilania w opcji FPS	8 x 12VDC (24VAC - opcja)	8 x 12VDC (24VAC - opcja)	16 x 12VDC (24VAC - opcja)	16 x 12VDC (24VAC - opcja)
Złącze wejściowe - linia	Złącze śrubowe + obejma	Złącze śrubowe + obejma	Złącze śrubowe + obejma	Złącze śrubowe + obejma
Złącze wyjściowe - urządzenie	Gniazdo BNC	Gniazdo BNC	Gniazdo BNC	Gniazdo BNC
Kompatybilność	AHD, HD-CVI, HD-TVI - 5Mpix	AHD, HD-CVI, HD-TVI - 5Mpix	AHD, HD-CVI, HD-TVI - 5Mpix	AHD, HD-CVI, HD-TVI - 5Mpix
Stopnie ochronne	2 (GDT, TVS)	3 (GDT, TVS, MOSFET)	2 (GDT, TVS)	3 (GDT, TVS, MOSFET)
Poziom ochrony linia-ziemia	600V / 10kA @ 8/20μS	600V / 10kA @ 8/20μS	600V / 10kA @ 8/20μS	600V / 10kA @ 8/20μS
Poziom ochrony linia-linia	20V / 100A @ 8/20μS	8V / 10kA @ 8/20μS z uwzględnieniem MOSFET	20V / 100A @ 8/20μS	8V / 10kA @ 8/20μS z uwzględnieniem MOSFET
Mocowanie	Rack 19" / 1U	Rack 19" / 1U	Rack 19" / 1U	Rack 19" / 1U
Wymiary	481 x 44 x 115 (mm)	481 x 44 x 115 (mm)	481 x 44 x 115 (mm)	481 x 44 x 115 (mm)

Zastosowanie paneli

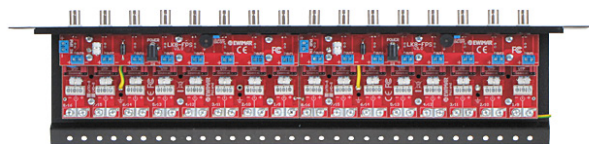
Wiele instalacji CCTV było budowanych przez długi okres, przez który zmieniała się technologia urządzeń i rodzaje przewodów. Uniwersalność paneli LHD polega na integrowaniu dowolnego rodzaju okablowania w ramach jednego systemu połączeniowego. Za pomocą przewodów koncentrycznych lub UTP można podłączyć kamery analogowe PAL oraz HD (AHD HD-CVI, HD-TVI), wykorzystując do tego dowolne urządzenia ochronne przy kamerach, produkowane przez firmę Ewimar. W połączeniu z płytą FPS, uzyskuje się kompletny system ochronny, porządkujący przewody, wraz z układem centralnego zasilania i sygnalizacją zwarcia.





O produkcji

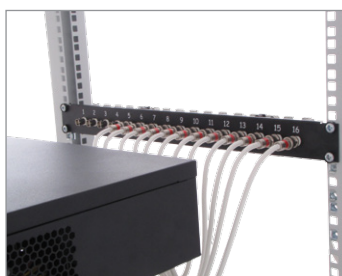
Wielofunkcyjny panel ochronny i porządkujący do systemów CCTV wysokiej rozdzielczości. Wyposażony w 4-stopniową eliminację przepięć w oparciu o technologię MOSFET i separację galwaniczną każdego kanału, zapewnia znakomity poziom ochrony przed wyładowaniami atmosferycznymi, prądami wyrównawczymi oraz zakłóceniami pochodzącymi z różnic potencjałów lub niestabilnych źródeł zasilania. Wyposażony w opcjonalną płytę FPS dokonuje dystrybucji zasilania oraz chroni przed wyłączeniem wielu kamer w wyniku wystąpienia zwarcia, dodatkowo optycznie i akustycznie sygnalizuje usterkę. Dedykowany do instalacji bazujących na przewodzie UTP, pracujących w warunkach przemysłowych oraz w przypadku instalacji urządzeń na konstrukcjach metalowych.



	LHST-8R-EXT	LHST-8R-EXT-FPS	LHST-16R-EXT	LHST-16R-EXT-FPS
Przeznaczenie	Konwersja z UTP na Coax, ochrona przepięciowa, separacja galwaniczna urządzeń montowanych na konstrukcjach metalowych	Konwersja z UTP na Coax, dystrybucja zasilania, ochrona przepięciowa, separacja galwaniczna urządzeń montowanych na konstrukcjach metalowych	Konwersja z UTP na Coax, ochrona przepięciowa, separacja galwaniczna urządzeń montowanych na konstrukcjach metalowych	Konwersja z UTP na Coax, dystrybucja zasilania, ochrona przepięciowa, separacja galwaniczna urządzeń montowanych na konstrukcjach metalowych
Ilość kanałów Video	8	8	16	16
Kanały zasilania w opcji FPS	-	8 x 12VDC (24VAC - opcja)	-	16 x 12VDC (24VAC - opcja)
Złącze wejściowe - linia	UTP - Złącze śrubowe + obejma	UTP - Złącze śrubowe + obejma	UTP - Złącze śrubowe + obejma	UTP - Złącze śrubowe + obejma
Złącze wyjściowe - urządzenie	Gniazdo BNC	Gniazdo BNC	Gniazdo BNC	Gniazdo BNC
Kompatybilność	AHD, HD-CVI, HD-TVI - 2Mpix	AHD, HD-CVI, HD-TVI - 2Mpix	AHD, HD-CVI, HD-TVI - 2Mpix	AHD, HD-CVI, HD-TVI - 2Mpix
Stopnie ochronne	4 (GDT, TVS, MOSFET, Separacja)	4 (GDT, TVS, MOSFET, Separacja)	4 (GDT, TVS, MOSFET, Separacja)	4 (GDT, TVS, MOSFET, Separacja)
Poziom ochrony linia-ziemia	600V / 10kA @ 8/20μS	600V / 10kA @ 8/20μS	600V / 10kA @ 8/20μS	600V / 10kA @ 8/20μS
Poziom ochrony linia-linia	8V / 10kA @ 8/20μS z uwzględnieniem MOSFET	8V / 10kA @ 8/20μS z uwzględnieniem MOSFET	8V / 10kA @ 8/20μS z uwzględnieniem MOSFET	8V / 10kA @ 8/20μS z uwzględnieniem MOSFET
Mocowanie	Rack 19" / 1U	Rack 19" / 1U	Rack 19" / 1U	Rack 19" / 1U
Wymiary	481 x 44 x 115 (mm)	481 x 44 x 115 (mm)	481 x 44 x 115 (mm)	481 x 44 x 115 (mm)

Montaż w szafie Rack

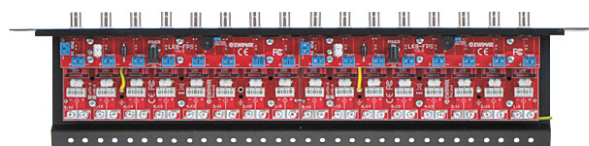
8-kanałowe i 16-kanałowe panele wielofunkcyjne, dedykowane do dużych systemów HD-CCTV. Produkowane w wersji montowanej w szafie Rack 19" lub wieszanej na ścianie, integrują wiele funkcji w jednym urządzeniu, eliminując dodatkowe akcesoria, konieczne do wykonania instalacji. Ponieważ złącza Video rejestratorów DVR znajdują się z tyłu, panele najwygodniej jest montować za rejestratorami a połączeń dokonywać dobrej jakości patchcordami. Panele z funkcją FPS sygnalizują stan zasilania, podświetlając gniazdo BNC każdego kanału.





o produkcji

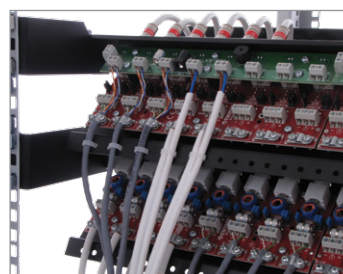
Wielofunkcyjny system ochronny i porządkujący do systemów CCTV wysokiej rozdzielczości. Wyposażony w 4-stopniową eliminację przepięć w oparciu o technologię MOSFET i separację galwaniczną każdego kanału, zapewnia znakomity poziom ochrony przed wyładowaniami atmosferycznymi, prądami wyrównawczymi oraz zakłóceniami pochodzącymi z różnic potencjałów lub niestabilnych źródeł zasilania. Wyposażony w opcjonalną płytę FPS dokonuje dystrybucji zasilania oraz chroni przed wyłączeniem wielu kamer w wyniku wystąpienia zwarcia, dodatkowo optycznie i akustycznie sygnalizuje usterkę. Dedykowany do instalacji bazujących na przewodach koncentrycznych, pracujących w warunkach przemysłowych oraz w przypadku instalacji urządzeń na konstrukcjach metalowych.



	LHSO-8R-EXT	LHSO-8R-EXT-FPS	LHSO-16R-EXT	LHSO-16R-EXT-FPS
Przeznaczenie	Ochrona przepięciowa, separacja galwaniczna urządzeń montowanych na konstrukcjach metalowych	Dystrybucja zasilania, ochrona przepięciowa, separacja galwaniczna urządzeń montowanych na konstrukcjach metalowych	Ochrona przepięciowa, separacja galwaniczna urządzeń montowanych na konstrukcjach metalowych	Dystrybucja zasilania, ochrona przepięciowa, separacja galwaniczna urządzeń montowanych na konstrukcjach metalowych
Ilość kanałów Video	8	8	16	16
Kanały zasilania w opcji FPS	-	8 x 12VDC (24VAC - opcja)	-	16 x 12VDC (24VAC - opcja)
Złącze wejściowe - linia	Złącze śrubowe + obejma	Złącze śrubowe + obejma	Złącze śrubowe + obejma	Złącze śrubowe + obejma
Złącze wyjściowe - urządzenie	Gniazdo BNC	Gniazdo BNC	Gniazdo BNC	Gniazdo BNC
Kompatybilność	AHD, HD-CVI, HD-TVI - 2Mpix	AHD, HD-CVI, HD-TVI - 2Mpix	AHD, HD-CVI, HD-TVI - 2Mpix	AHD, HD-CVI, HD-TVI - 2Mpix
Stopnie ochronne	4 (GDT, TVS, MOSFET, Separacja)	4 (GDT, TVS, MOSFET, Separacja)	4 (GDT, TVS, MOSFET, Separacja)	4 (GDT, TVS, MOSFET, Separacja)
Poziom ochrony linia-zemia	600V / 10kA @ 8/20µS	600V / 10kA @ 8/20µS	600V / 10kA @ 8/20µS	600V / 10kA @ 8/20µS
Poziom ochrony linia-linia	8V / 10kA @ 8/20µS z uwzględnieniem MOSFET	8V / 10kA @ 8/20µS z uwzględnieniem MOSFET	8V / 10kA @ 8/20µS z uwzględnieniem MOSFET	8V / 10kA @ 8/20µS z uwzględnieniem MOSFET
Mocowanie	Rack 19" / 1U	Rack 19" / 1U	Rack 19" / 1U	Rack 19" / 1U
Wymiary	481 x 44 x 115 (mm)	481 x 44 x 115 (mm)	481 x 44 x 115 (mm)	481 x 44 x 115 (mm)

Podłączenie w szafie Rack

Systemy panelowe zawierają wygodny system łączenia i trwałego mocowania przewodów za pomocą dodatkowych opasek zaciskowych. Po zastosowaniu dedykowanych uchwyty kątowych LK-MOUNT, mogą być zamontowane na tylnej szynie RACK pochylone pod kątem 45°, pozwalając na wygodny dostęp do połączeń każdego panela. Takie rozwiązanie powoduje łagodne opadanie przewodów bez ostrych załamania, ponadto opadający zapas przewodów ułatwia odsunięcie szafy od ściany celem wykonania serwisu.



ZABEZPIECZENIA ZASILANIA I TELEMETRII

Produkty przeznaczone do systemów CCTV,
automatyki budynków i automatyki przemysłowej.

Umożliwiają ochronę obwodów zasilania
o różnych napięciach oraz magistrali RS-485
przed przepięciami



Seria SUG-7 w obudowie miniaturowej

O produkcie



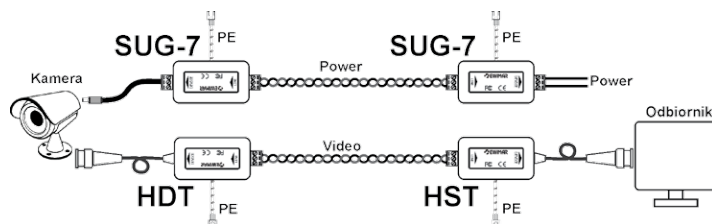
Ograniczniki przepięć toru zasilania serii SUG-7, to rozwiązania przeznaczone do ochrony elementów systemu telewizji przemysłowej oraz innych instalacji niskoprądowych. Urządzenia te służą do ochrony linii zasilania kamer CCTV, elementów automatyki i innych urządzeń, przed skutkami przepięć oraz wyładowań atmosferycznych. Produkowane są w wersji miniaturowej z wyjmowanymi złączami, co umożliwia łatwy montaż w obudowach kamer lub puszkach instalacyjnych.

	SUG-7 / 12VDC	SUG-7 / 24VDC	SUG-7 / 24VAC	SUG-7 / 48VDC
Napięcie znamionowe linia-linia	12VDC	24VDC	24VAC	48VDC
Napięcie maksymalne linia-linia	16VDC	27VDC	27VAC	56VDC
Poziom ochrony linia-ziemia	600V / 10kA @ 8/20μS	600V / 10kA @ 8/20μS	600V / 10kA @ 8/20μS	600V / 10kA @ 8/20μS
Poziom ochrony linia-linia	22,5VDC / 250A @ 8/20μS	37,5VDC / 160A @ 8/20μS	54VDC / 110A @ 8/20μS	77VDC / 75A @ 8/20μS
Znamionowy prąd szeregowy	1,1A*	1,1A*	2A*	1,1A*
Maksymalny impulsowy prąd szeregowy	2A*	2A*	3,5A*	2A*
Obudowa	IP54	IP54	IP54	IP54
Wymiary	74 x 32 x 25 (mm)	74 x 32 x 25 (mm)	74 x 32 x 25 (mm)	74 x 32 x 25 (mm)

* parametry mogą być zmienione na specjalne zamówienie

Zastosowanie SUG-7

Ograniczniki w wersji miniaturowej oraz na szynę DIN mogą być montowane wewnątrz lub na zewnątrz pomieszczeń w obudowach hermetycznych. Obie serie produktów mają identyczne parametry i mogą być używane zamiennie. Należy zwrócić szczególną uwagę na kierunkowość urządzeń, gdzie odwrócenie połączeń może skutkować uszkodzeniem ogranicznika przez prąd udarowy. Dla zapewnienia odpowiedniego poziomu ochrony, ograniczniki muszą być stosowane na dwóch końcach przewodu i mieć zapewnione odpowiednie uziemienie o możliwie najkrótszej drodze.





O produkcie

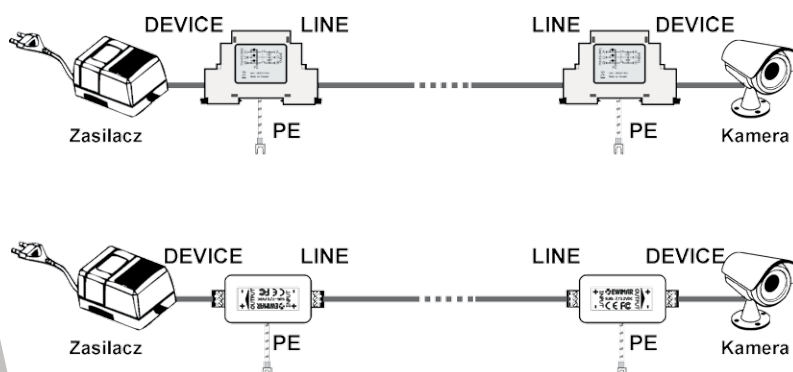
Ograniczniki przepięć toru zasilania serii SUG-7, to rozwiązania przeznaczone do ochrony elementów systemu telewizji przemysłowej oraz innych instalacji niskoprądowych. Urządzenia te służą do ochrony linii zasilania kamer CCTV, elementów automatyki i innych urządzeń, przed skutkami przepięć oraz wyładowań atmosferycznych. Produkowane są w wersji montowanej na szynę DIN.

	SUG-7-DIN / 12VDC	SUG-7-DIN / 24VDC	SUG-7-DIN / 24VAC	SUG-7-DIN / 48VDC
Napięcie znamionowe linia-linia	12VDC	24VDC	24VAC	48VDC
Napięcie maksymalne linia-linia	16VDC	27VDC	27VAC	56VDC
Poziom ochrony linia-ziemia	600V / 10kA @ 8/20μS	600V / 10kA @ 8/20μS	600V / 10kA @ 8/20μS	600V / 10kA @ 8/20μS
Poziom ochrony linia-linia	22,5VDC / 250A @ 8/20μS	37,5VDC / 160A @ 8/20μS	54VDC / 110A @ 8/20μS	77VDC / 75A @ 8/20μS
Znamionowy prąd szeregowy	1,1A*	1,1A*	2A*	1,1A*
Maksymalny impulsowy prąd szeregowy	2A*	2A*	3,5A*	2A*
Obudowa	IP54	IP54	IP54	IP54
Zajętość na szynie DIN	1 moduł	1 moduł	1 moduł	1 moduł
Wymiary	17,8 x 89,5 x 58,5 (mm)	17,8 x 89,5 x 58,5 (mm)	17,8 x 89,5 x 58,5 (mm)	17,8 x 89,5 x 58,5 (mm)

* parametry mogą być zmienione na specjalne zamówienie

Zabezpieczenie kamery

Kompletne zabezpieczenie kamery, powinno zawierać ochronę przeciwprzepięciową każdej linii sygnałowej. Indukowanie się przepięć na linii Video, zasilania i sterowania, może być tak samo szkodliwe dla urządzenia CCTV i prowadzić do całkowitego zaprzestania pracy. Ze względu na występowanie różnego miejsca montażu, różnych zagrożeń oraz napięć zasilających, oferta firmy Ewimar obejmuje wiele pojedynczych produktów o różnych parametrach, które można najlepiej dopasować do określonej instalacji ale również indywidualnie do poszczególnych punktów kamerowych.





Seria SUG-7 dla magistrali RS-485 i M-BUS

O produkcie



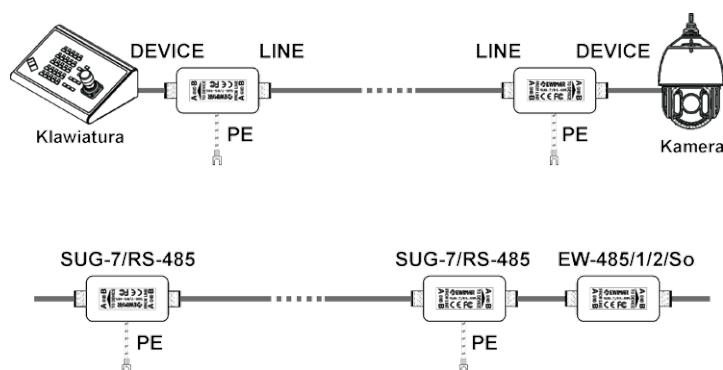
Ograniczniki przepięć linii magistralowych, wykorzystywanych w instalacjach pomiarowych, CCTV, w automatyce domowej i przemysłowej. Chronią przed przepięciami, wyładowaniami atmosferycznymi a dzięki wykorzystaniu technologii MOSFET również przed nagłymi impulsami wyrównawczymi, powstającymi w momencie wystąpienia różnic potencjałów. Produkowane są w wersji miniaturowej, co ułatwia ich montaż w obudowach urządzeń, w puszkach instalacyjnych oraz dostępne są w wersji montowanej na szynę DIN.

	SUG-7 / RS-485	SUG-7-DIN / RS-485	SUG-7 / M-BUS	SUG-7- DIN M-BUS
Napięcie znamionowe linia-linia	10VDC	10VDC	42VDC	42VDC
Napięcie maksymalne linia-linia	13VDC	13VDC	45VDC	45VDC
Poziom ochrony linia-ziemia	600V / 10kA @ 8/20μS	600V / 10kA @ 8/20μS	600V / 10kA @ 8/20μS	600V / 10kA @ 8/20μS
Poziom ochrony linia-linia	16VDC / 10kA @ 8/20μS z uwzględnieniem MOSFET	16VDC / 10kA @ 8/20μS z uwzględnieniem MOSFET	54VDC / 10kA @ 8/20μS z uwzględnieniem MOSFET	54VDC / 10kA @ 8/20μS z uwzględnieniem MOSFET
Znamionowy prąd szeregowy	100mA	100mA	350mA	350mA
Maksymalny impulsowy prąd szeregowy	100,5mA	100,5mA	350,5mA	350,5mA
Obudowa	IP54	IP54	IP54	IP54
Zajętość na szynie DIN	-	1 moduł	-	1 moduł
Wymiary	74 x 32 x 25 (mm)	17,8 x 89,5 x 58,5 (mm)	74 x 32 x 25 (mm)	17,8 x 89,5 x 58,5 (mm)

* parametry mogą być zmienione na specjalne zamówienie

Zabezpieczenia magistrali

Ochrona magistral komunikacyjnych, to nie tylko konieczność zabezpieczenia przed przepięciami. Ponieważ wiele z nich stanowi pętlę prądową, pojawienie się różnic potencjałów ma duży wpływ na jakość transmisji, a nagłe prądy wyrównawcze skutecznie uszkadzają interfejsy komunikacyjne. Najlepszą ochronę daje zastosowanie ograniczników przepięć na dwóch końcach magistrali oraz zastosowanie aktywnego separatora. Nie tylko izoluje on poszczególne punkty instalacji, ale również regeneruje sygnał, wydłuża zasięg całej magistrali i umożliwia podłączenie większej ilości odbiorników.



SYSTEMY TRANSMISJI I STEROWANIA

Produkty przeznaczone do zwiększenia możliwości przesyłania oraz wymiany danych pomiędzy urządzeniami różnych producentów. Oferta obejmuje również produkty do zdalnego sterowania rejestratorami cyfrowymi i komputerami za pomocą myszy USB



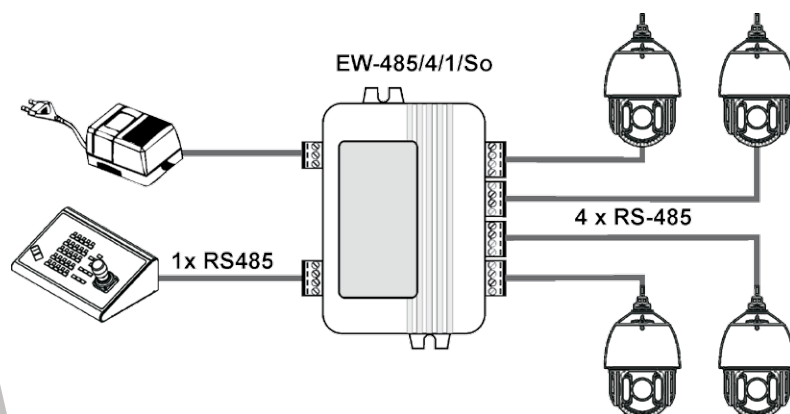
O produkcie

Produkty przeznaczone do wydłużenia i rozdzielania magistrali RS-485 z wbudowaną separacją optyczną. Wykorzystywane są w systemach telewizji przemysłowej, kontroli dostępu, automatyki budynkowej i w aplikacjach przemysłowych. Rozwiązują problemy związane z komunikacją, zmianą topologii połączeń oraz występowaniem różnic potencjałów. Chronią urządzenia automatyki przed uszkodzeniem w wyniku: niedużych przepięć, zasilania z różnych miejsc oraz montażu na konstrukcjach metalowych.

	EW-485/1/1/So	EW-485/1/2/So	EW-485/4/1/So	EW-485/4/2/So
Rodzaj transmisji	1-kierunkowy	2-kierunkowy	1-kierunkowy	2-kierunkowy
Maksymalna szybkość transmisji	1Mbit	10Mbit	1Mbit	10Mbit
Ilość urządzeń na porcie	32 max.	128 max.	32 max.	128 max.
Kanały MASTER	1	1	1	1
Kanały SLAVE	1	1	4	4
Separacja	Optyczna 1kV	Optyczna 1kV	Optyczna 1kV	Optyczna 1kV
Ochrona przed przepięciem	Kanał SLAVE 600W	Kanał SLAVE 600W	Wszystkie kanały 600W	Wszystkie kanały 600W
Napięcie zasilania	9-24VDC, 9-20VAC	9-24VDC, 9-20VAC	9-24VDC	9-24VDC
Obudowa	IP40	IP40	IP40	IP40
Wymiary	74 x 32 x 25 (mm) ze złączami	74 x 32 x 25 (mm) ze złączami	106 x 82 x 32 (mm) ze złączami	106 x 82 x 32 (mm) ze złączami

Rozdzielanie magistral

Magistrale RS-485 i inne wykorzystujące pętlę prądową, mają ograniczony zasięg oraz ilość podłączonych urządzeń. W celu wydłużenia magistrali, należy zastosować aktywny repeater, który dodatkowo tworzy separację impedancyjną, co pozwala na budowanie podmagistral. W celu rozdzielania magistrali na kilka niezależnych magistral, należy zastosować aktywne dystrybutory, które zmieniają topologię łańcucha na topologię gwiazdy. Mocno rozległa magistrala może posiadać różne źródła zasilania a podłączone urządzenia lokalne punkty uziemienia, w związku z czym zalecane jest stosowanie dystrybutorów separowanych, co ochroni magistralę przed zakłóceniami i uszkodzeniem przez różnice potencjałów.





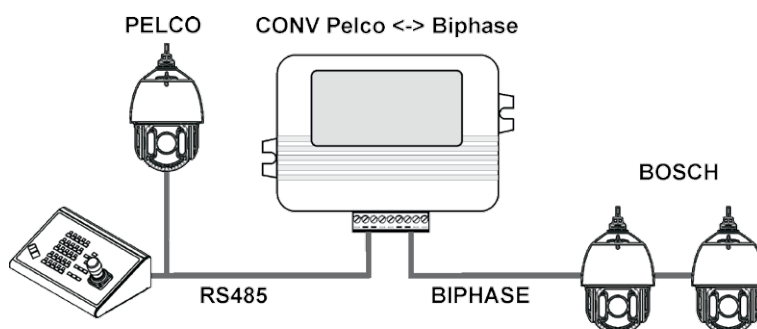
O produkcie

Konwertery protokołów komunikacyjnych to mikroprocesorowe urządzenia umożliwiające połączenie ze sobą elementów telewizji przemysłowej różnych producentów. Konwertery serii CONV posiadają specjalne oprogramowanie, które w czasie rzeczywistym tłumaczy komendy cyfrowe jednego producenta, na komendy innego producenta. W ofercie znajduje się wiele różnych konwerterów, a także przygotowywane są wersje na specjalne zamówienie klientów.

Model konwertera	Ilość obsługiwanych kamer	Szybkość transmisji	Rodzaj magistrali
CONV PelcoP < - > PelcoD	255	2400-19200	2 x RS-485
CONV D-max < - > Pelco	25	2400-19200	2 x RS-485
CONV Kalatel < - > Pelco	255	4800 / 2400-19200	2 x RS-485
CONV Linlin < - > Pelco	255	4800-9600 / 2400-19200	2 x RS-485
CONV Dynacolor < - > Pelco	255	2400-19200	2 x RS-485
CONV Bosch Biphase < - > Pelco	255	Biphase / 2400-19200	Biphase / RS-485
CONV Bosch Biphase < - > Pelco lite	1	Biphase / 2400-19200	Biphase / RS-485
CONV Bosch RS485 < - > Pelco	255	2400-19200	2 x RS-485
CONV Bosch RS485 < - > Pelco lite	1	Wspólna 2400-19200	2 x RS-485
CONV Sensormatic < - > Pelco	1 lub 255	4800 / 2400-19200	RS-422 / RS-485
CONV AD < - > Pelco	1 lub 255	4800 / 2400-19200	RS-422 / RS-485
CONV TEB < - > Pelco	16	2400 / 2400-19200	TEB / RS-485

Zastosowanie konwerterów

Kamery obrotowe na przestrzeni lat były produkowane przez producentów, którzy stworzyli wiele własnych protokołów komunikacyjnych oraz dedykowane interfejsy, które nie są kompatybilne z interfejsami innych producentów. Ta grupa produktów umożliwia dalszą eksploatację sprawnych kamer w przypadku braku kontynuacji linii produktów. Konwertery serii CONV podłączane pomiędzy urządzenia sterujące (klawiatury, rejestratory, itp), rozwiązują problem sterowania i integracji produktów różnych firm w jedną logiczną całość. Przedstawione wyżej konwertery są przykładem zróżnicowania urządzeń projektowanych przez firmę Ewimar.





Przedłużacze myszy USB

O produkcie

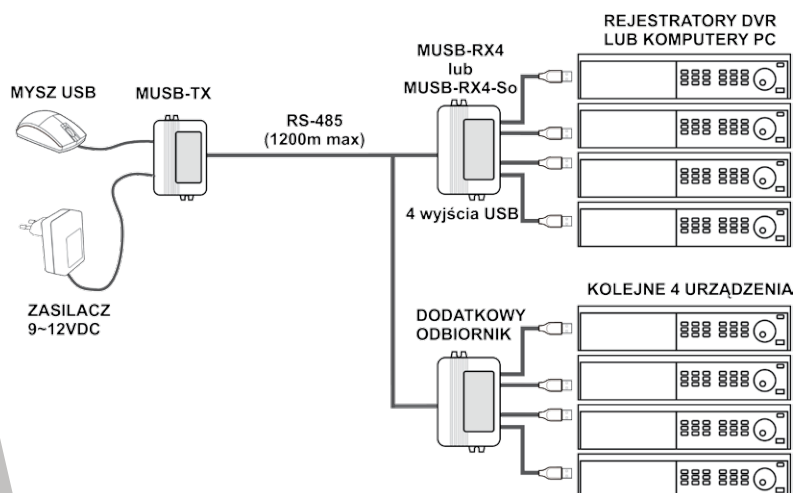


MUSB jest innowacyjnym rozwiązaniem, dedykowanym do zdalnego zarządzania komputerami, rejestratorami cyfrowymi DVR oraz innymi urządzeniami, za pomocą standardowej myszy USB. System oparty jest na mikroprocesorowych sterownikach USB z zaimplementowanym oprogramowaniem, które zamienia dane z myszy na komendy przesyłane standardowym interfejsem RS-485. Zależnie od wersji produktu można sterować od 1 do 8 urządzeń za pomocą jednej myszy, gdzie specjalnie skonstruowany algorytm przełącza kontrolę pomiędzy docelowymi urządzeniami, wyłącznie za pomocą przycisków podłączonej myszy. Sterowanie za pomocą MUSB odbywa się w czasie rzeczywistym i wykorzystuje wszystkie standardowe komendy używane przez mysz.

	MUSB 1/1	MUSB 1/1/So	MUSB 4/1/So
Ilość sterowanych urządzeń	1	1	od 1 do 4
Możliwość rozbudowy	-	Do 8 urządzeń	Do 8 urządzeń
Sposób rozbudowy	-	Odbiorniki 1-kanalowe adresowalne, lub odbiornik grupowy 4-kanalowy	Odbiorniki 1-kanalowe adresowalne, lub odbiornik grupowy 4-kanalowy
Adresowanie odbiorników	-	Użytkownik, 1-8	Fabryczne, tylko 1-4 lub 5-8
Separacja optyczna	-	Tak	Tak, każdy kanał
Ochrona przed przepięciem	600W	600W	600W
Maksymalna odległość sterowania	1200m	1200m	1200m
Interfejs komunikacyjny	RS-485	RS-485	RS-485
Zasilanie	Nadajnik - zasilacz 12V, odbiornik - port USB	Nadajnik - zasilacz 12V, odbiornik - port USB	Nadajnik - zasilacz 12V, odbiornik - port USB

Zastosowanie MUSB

MUSB stosowany jest wszędzie tam, gdzie konieczne jest sterowanie urządzeniami elektronicznymi za pomocą myszy USB na duże odległości. Ponieważ standard USB przewiduje transmisję na odległość kilku metrów, niemożliwe jest wygodne sterowanie rejestratorami znajdującymi się w serwerowni z oddalonej o kilkaset metrów dyżurki. MUSB wykorzystuje typowy interfejs RS-485, który może być przesyłany innymi mediami, takimi jak transmisory radiowe telemetry, konwertery LAN lub konwertery światłowodowe. W ofercie znajdują się wersje przeznaczone do sterowania tylko jednym urządzeniem oraz od jednego do ośmiu urządzeń za pomocą jednej myszy.



BEZPRZEWODOWA TRANSMISJA AUDIO/VIDEO

Systemy transmisji bezprzewodowej, służą do przesyłania obrazu z kamer CCTV w przypadku braku możliwości ułożenia przewodów transmisyjnych. Ograniczają koszty instalacji jeżeli występują trudne warunki techniczne prowadzenia przewodów, na przykład konieczność wykonania wykopów lub zniszczenia elewacji. Systemy pracują w czasie rzeczywistym bez opóźnień i kompresji obrazu, wykorzystując pasmo 5.8Ghz, wolne od wielu zakłóceń radiowych



Bezprzewodowa transmisja HD

O produkcie



AV-Link AHD to urządzenia przeznaczone do bezprzewodowej transmisji radiowej sygnału AHD 1,3Mpix oraz PAL 960h. Pracują na częstotliwościach 5.8 GHz, na jednym z 8 kanałów radiowych do wyboru (4 kanały zgodne z normami EU). Urządzenia z serii AV-Link posiadają wbudowane zabezpieczenia przeciwprzepięciowe, transformatory UTP oraz złącza testowe, dzięki czemu montaż i konfiguracja urządzenia jest prostsza dla instalatora. AV-Link jest konkurencyjnym produktem z bogatym wyposażeniem, występującym w wersjach pracujących na maksymalnych odległościach 300 i 500 metrów.

	AV-300MINI-AHD	AV-300MINI-AHD-L	AV-500MINI-AHD
Przeznaczenie	Transmisja bezprzewodowa na zewnątrz	Transmisja bezprzewodowa w szachtach wind	Transmisja bezprzewodowa na zewnątrz
Zasięg radiowy	300 metrów	300 metrów w szachcie	500 metrów
Rodzaj przewodu Video	Koncentryczny	Koncentryczny lub UTP	Koncentryczny lub UTP
Złącze testowe	-	Tak	Tak
Zgodności ze standardem	AHD-M, AHD-L, PAL 960h	AHD-M, AHD-L, PAL 960h	AHD-M, AHD-L, PAL 960h
Transmisja Audio	1 kanał (tylko PAL)	1 kanał (tylko PAL)	1 kanał (tylko PAL)
Napięcie zasilania	9-24VDC / 9-20VAC	9-24VDC / 9-20VAC	9-24VDC / 9-20VAC
Antena	Pasywna	Kierunkowa aktywna	Kierunkowa aktywna
Moc radiowa	25mW	25mW	25mW
Obudowa	IP65	IP65	IP65
Wymiary	64 x 88 x 42(mm) - bez dławnic i uchwytu	64 x 88 x 42(mm) - bez dławnic i uchwytu	64 x 88 x 42(mm) - bez dławnic i uchwytu

Zastosowanie AV-LiNK

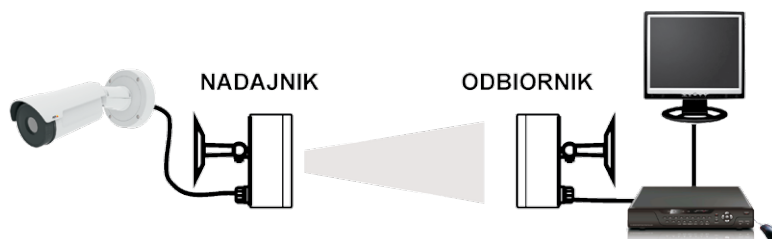
Bezprzewodowe transmitery AV-Link przesyłają obraz w czasie rzeczywistym bez opóźnień i bez użycia kompresji treści obrazu.

Małe gabaryty oraz uchwyt ścienny, pozwalają na łatwy i dyskretny montaż.

Zestaw podłączany jest pomiędzy kamerą AHD a urządzenie odbiorcze, którym jest rejestrator obsługujący również ten sam standard obrazu.

Transmisja odbywa się na paśmie 5,8GHz, dlatego pomiędzy nadajnikiem a odbiornikiem nie mogą znajdować się widoczne przeszkody w postaci budynków, drzew oraz konstrukcji metalowych.

Nadajnik oraz odbiornik posiadają anteny kierunkowe, które należy ustawić prostopadle względem siebie.



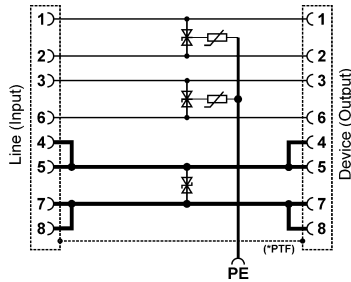
Różnice pomiędzy poziomami zabezpieczeń



ECO PRO EXT

Wszystkie instalacje narażone są na występowanie przepięć i wyładowań atmosferycznych na różnym poziomie. Zależy to od miejsca zainstalowania poszczególnych urządzeń, sposobu prowadzenia przewodów oraz rodzaju materiałów, użytych w konstrukcji budynków. Nie wszędzie muszą być stosowane zabezpieczenia o najwyższych parametrach, aby uwzględnić różne poziomy zagrożenia, stworzyliśmy 3 grupy urządzeń ochronnych o różnej skuteczności. Pozwala to na elastyczny i indywidualny dobór naszych produktów do poszczególnych punktów instalacji, przy zachowaniu takich samych gabarytów i wyglądu.

ECO

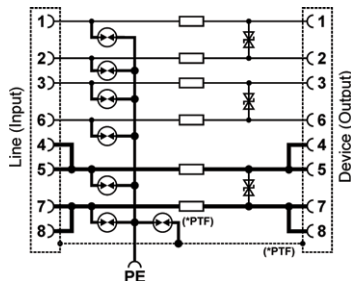


Uproszczony schemat zabezpieczenia LAN

ECONOMICAL to zestawienie ekonomicznych rozwiązań, mających na celu ochronę urządzeń, zainstalowanych wyłącznie wewnątrz budynku. Zapewnia skuteczną ochronę przed nagłym wzrostem napięcia na poszczególnych parach skrętki UTP, którego źródłem jest silny impuls pola elektromagnetycznego, towarzyszący wyładowaniom. Chroni również przed przepięciami elektrostatycznymi i działaniem paralizatorów elektronicznych.

Ten schemat dotyczy wyłącznie w zabezpieczeń systemów LAN. Oznaczenie ECO w separatorach Video oznacza brak wbudowanych zabezpieczeń przeciwprzepięciowych.

PRO

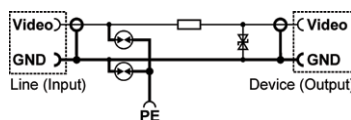


Uproszczony schemat zabezpieczenia LAN

PROFESSIONAL to rozwiązania o podwyższonej skuteczności ochronnej i odprowadzeniem ładunków o dużej wartości bezpośrednio do ziemi. Wbudowane 2 stopnie z odsprężającą linią opóźniającą w postaci rezystorów podwyższonej mocy, pozwalają na eliminację przepięć elektrostatycznych oraz bezpośrednich przepływów dużych prądów udarowych.

Seria PRO to podstawowe zabezpieczenie, dla urządzeń montowanych na zewnątrz budynków, takie jak kamery przemysłowe IP lub transmisory sieci bezprzewodowych. Starannie zaprojektowane obwody oraz komponenty o niskiej pojemności, mają znikomy wpływ na przesyłany sygnał.

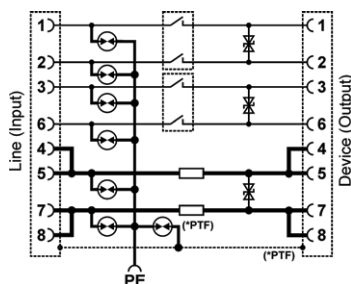
Rozwiązanie to występuje w zabezpieczeniach do systemów LAN oraz CCTV wysokiej rozdzielczości (AHD, HD-CVI i HD-TVI).



Uproszczony schemat zabezpieczenia Video

Zabezpieczenia z oznaczeniem PoE, posiadają dodatkową ochronę pomiędzy wydzielonymi parami, które są używane do zasilania urządzeń końcowych (48V PoE).

EXT

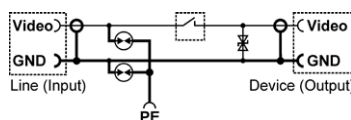


Uproszczony schemat zabezpieczenia LAN

EXTREME to rozwiązania wykorzystujące najnowocześniejszą technologię w zakresie ochrony przepięciowej. Oprócz typowych komponentów zastosowanych w serii PRO, posiadają dodatkowy stopień ochronny w postaci superszybkich bezpieczników MOSFET z automatycznym resetem. To innowacyjne rozwiązanie, bardzo skutecznie chroni przed nagłymi impulsami prądowymi, które powstają podczas wyładowań i różnic potencjałów. Bezpiecznik MOSFET automatycznie wykrywa wzrost prądu i odcina obwód chroniony w czasie 1 μ s. Po zdławieniu przepięcia przez elementy ochronne, połączenie jest natychmiast przywracane.

Seria EXT zalecana jest dla urządzeń końcowych, szczególnie narażonych na wyładowania, na przykład: kamery, mosty radiowe, montowane na masztach i dachach budynków. Ultra-niska pojemność obwodu (ok. 3pF) prawie nie wpływa na sygnały bardzo wysokiej częstotliwości.

Rozwiązanie to występuje w zabezpieczeniach do systemów LAN oraz CCTV wysokiej rozdzielczości (AHD, HD-CVI i HD-TVI).



Uproszczony schemat zabezpieczenia Video

Zabezpieczenia z oznaczeniem PoE, posiadają dodatkową ochronę pomiędzy wydzielonymi parami, które są używane do zasilania urządzeń końcowych (48V PoE).

Producent systemów zabezpieczeń

**Ewimar Sp. z o. o.
ul. Konarskiego 84
01-355 Warszawa
www.ewimar.pl**